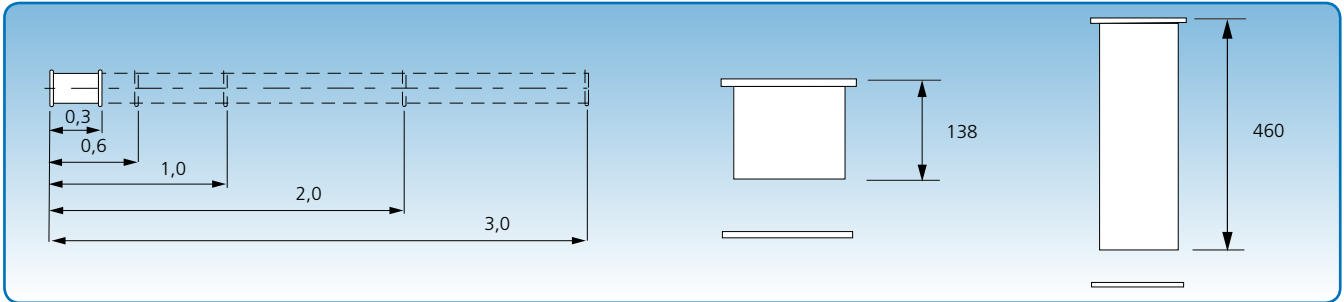


# Das JK-6"-Rohrsystem

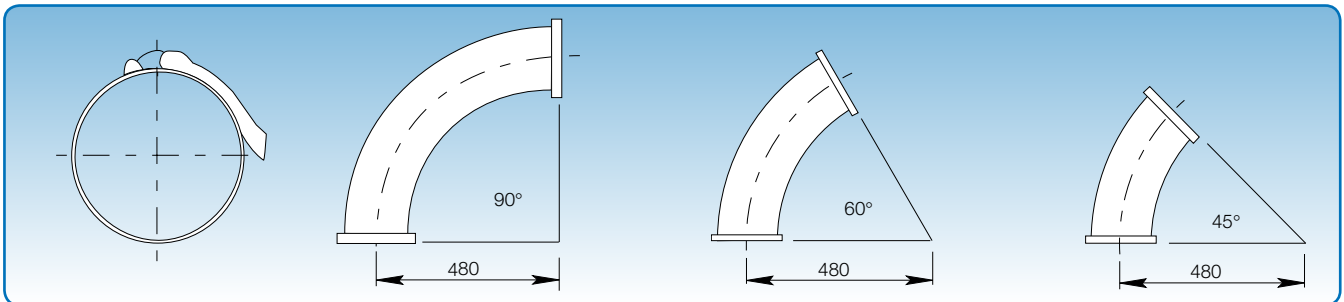
Technisches Heft: Rohrsysteme  
 Abschnitt: 03  
 Seite: 1/2  
 Letzte Überarbeitung: 01.01.2004



JK-6" Rohrsystem, verzinkt

0,1 m Schieberohr, verzinkt

0,5 m Schieberohr, verzinkt

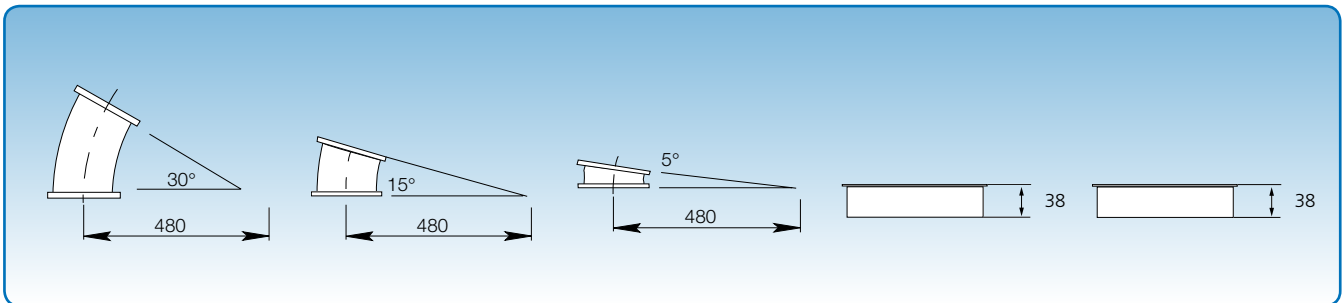


Schnellverschluss-ßpannung, verzinkt

90° Bogen, grau

60° Bogen, grau

45° Bogen, grau



30° Bogen, grau

15° Bogen, grau

5° Bogen, grau

Anschweißstutzen, 1,0 mm

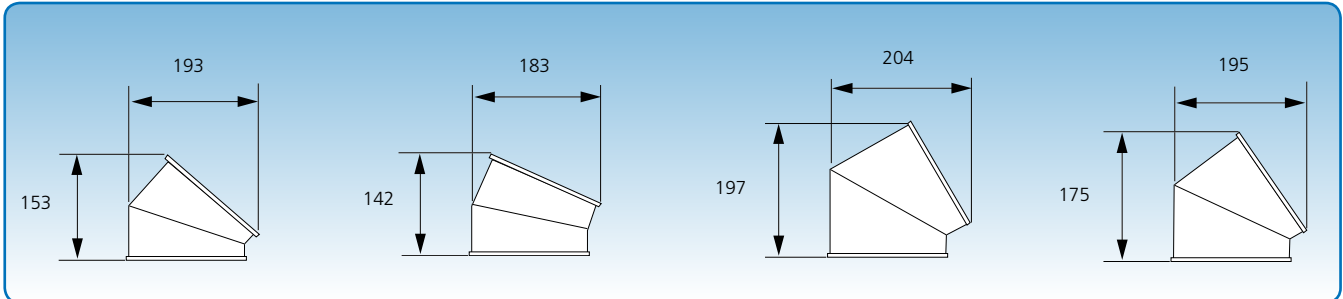
Anschweißstutzen, 2,0 mm

Das JK-6"-System von JKF wurde speziell entwickelt, um schnelle Montage und dichte und glatte Verbindungen zu erzielen. Verbindungsmethode: mit Schnellverschluss-Spannringen.

Die spezielle Konstruktion ist die Grundlage für hohe Transportkapazitäten und schonenden Transport. Die gerollten Enden im JK-6"-System tragen zu guter Stärke und geringerer Transportschadensgefahr bei.

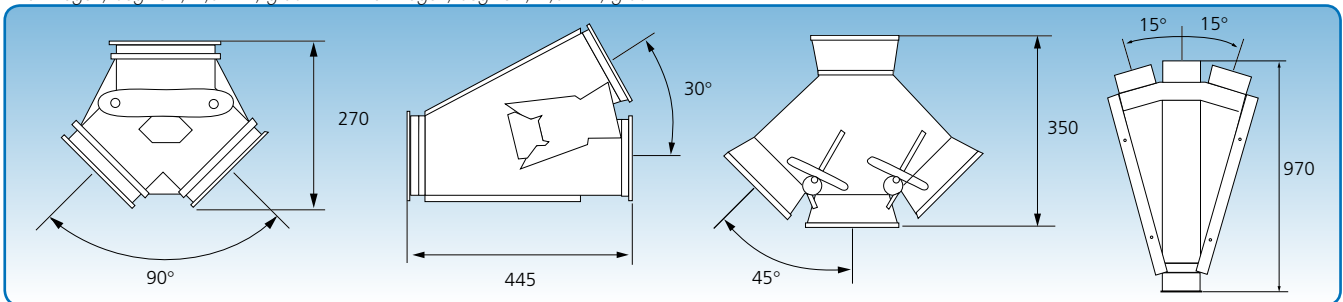
# Das JK-6"-Rohrsystem

Technisches Heft: Rohrsysteme  
 Abschnitt: 03  
 Seite: 2/2  
 Letzte Überarbeitung: 01.01.2004



30° Bogen, Segment, 1,5 mm, grau  
 15° Bogen, Segment, 1,5 mm, grau

60° Bogen, Segment, 1,5 mm, grau  
 45° Bogen, Segment, 1,5 mm, grau

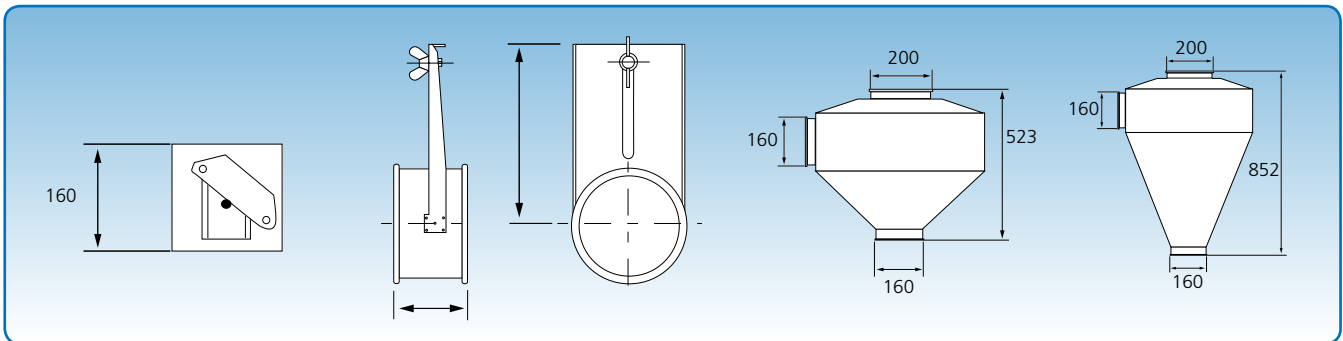


Verteiler, Hose, 45°, grau

Verteiler, Abzweig, 30°, grau

Dreiwegverteiler, 45°, grau

Dreiwegverteiler, 15°, grau

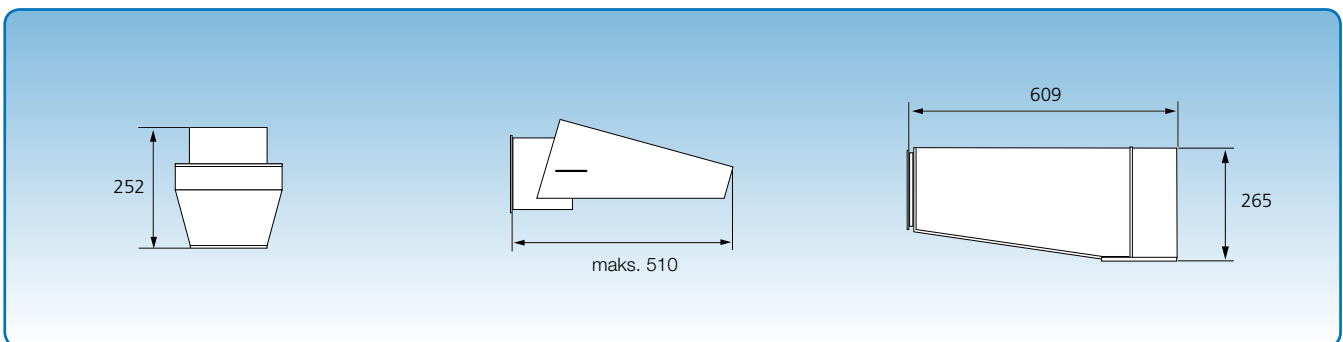


Federbelastete Regelklappe, grau

Schott, grau

Ausblaszyklone, verzinkt

Staubzyklone, verzinkt



Schwingausgang, grau

Ausblaskopf, blau

Getreideauslauf, verzinkt