

45° konische Abzweigrohre, 2 und 3 mm

Durchmesser A für 2 mm: ø120 – ø1000 mm
Durchmesser A für 3 mm: ø150 – ø1000 mm

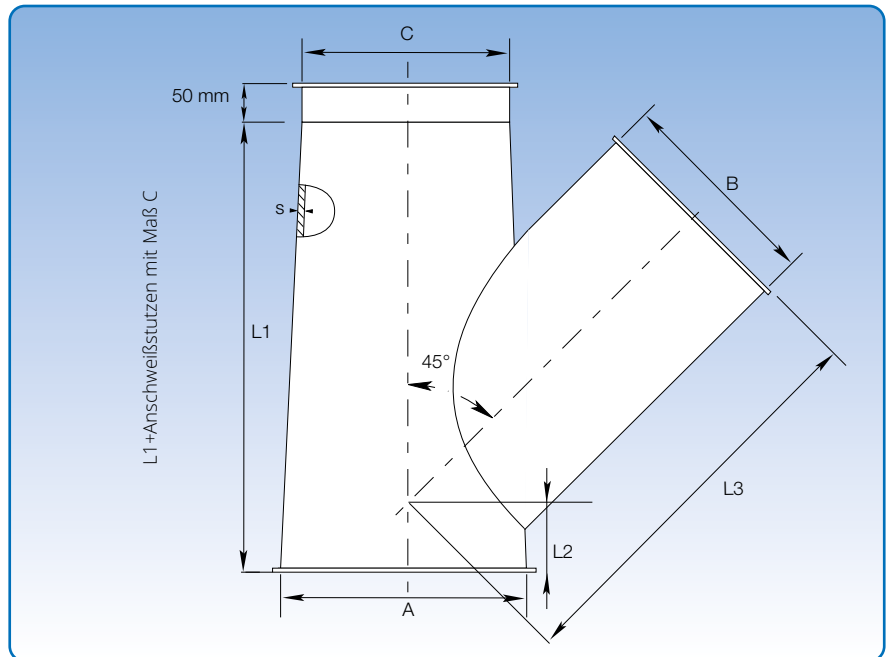
Konische Abzweigrohre sind geschweißt und aus 2,00 und 3,00 mm Blech (s) hergestellt. Konische Abzweigrohre, mit $A \leq 400$ mm, werden für Verbindung mit Spannringe (f.b) geliefert und $A \geq 450$ mm, werden für Verbindung mit Flansch (m.fl.) geliefert.

Wenn das Abzweigrohr mit Flanschen (m.fl), Losflanschen (f.b.m.fl), Schnellverschluss-Spannringe (f.flyn) geliefert wird, wird L1 um 50 mm Anschweißstutzen bei Durchmesser C verlängert.

Das A-, B- und C-Maß des Abzweigrohrs wird bei Bestellung angegeben. A, B und C wird nach Ihrem Wunsch kombiniert, der Abzweig B bestimmt aber die Länge L1, wie in der Tabelle angegeben.

Der maximale Unterschied zwischen Durchmesser A und C ist 100 mm. Für B gilt $B < (A+C)/2$.

Bei doppelten Abzweigrohren ist es der Größte Wert, der Durchmesser B, der die Länge L1 auf dem gemeinsamen zylindrischen Stück bestimmt. Hiernach können L2 und L3 für beide Abzweigungen berechnet werden. Normalerweise sind die Abzweige gegeneinander versetzt.



Kalkulation von L2 und L3:

L1 = siehe Schema

$$L2 = \left(\frac{L1}{2} \right) - \left(\frac{A+C}{4 \times \tan 45^\circ} \right)$$

$$L3 = \left(\frac{L1-L2}{\cos 45^\circ} \right) - \left(\frac{B}{2} \times \tan 45^\circ \right)$$

Beispiel:

A = 650, B = 315, C = 600

L1 = 600 mm

$$L2 = \frac{600}{2} - \frac{650+600}{4 \times \tan 45^\circ} = 300 - 312,5$$

L2 = -12,5 p - 13 mm

$$L3 = \frac{600+13}{\cos 45^\circ} - \left(\frac{315}{2} \times \tan 45^\circ \right) = 866,92 - 157,5$$

L3 = 709,42 p 709 mm

Maßangaben					
A mm	B mm	C mm	L1 mm	L2 mm	L3 mm
Wird erwählt (100 - 1000)	80	Wird erwählt (100 - 1000)	300	Wird berechnet	Wird berechnet
	100		300		
	120		350		
	125		350		
	140		350		
	150		400		
	160		400		
	180		400		
	200		450		
	225		500		
	250		500		
	275		600		
	300		600		
	315		600		
	350		700		
	400		800		
	450		950		
500	1050				
550	1150				
600	1250				
650	1150				
700	1300				
750	1300				
800	1450				
850	1450				
900	1650				