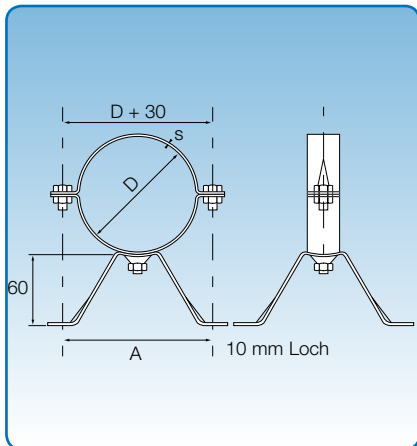
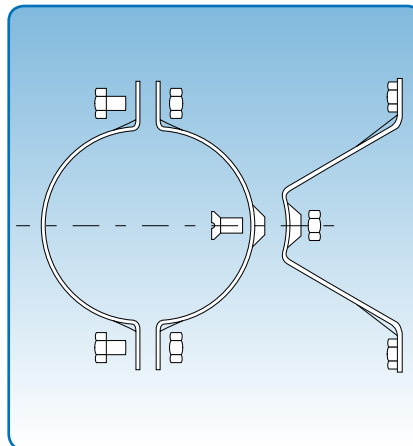


Rohrhalterungen, verzinkt

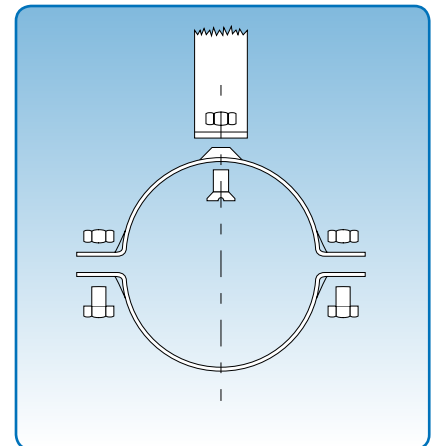
Technisches Heft: Rohrsysteme
 Abschnitt: 09
 Seite: 1/7
 Letzte Überarbeitung: 01.01.2004



mit Beine



Wandmontiert



Angebracht unter der Decke/hängend

Durchmesser: $\varnothing 80 - \varnothing 315$ mm.

Werden zur Aufhängung von JKF-Rohrsystemen geliefert. Können nach 3 verschiedenen Aufhängungsprinzipien verwendet werden.

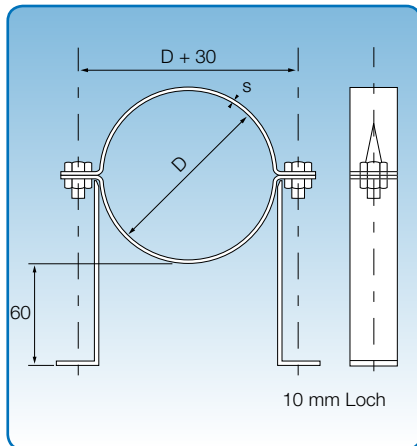
Der empfohlene Abstand zwischen den Rohrhalterungen: 1 Rohrhalterung auf jede zweite Rohrverbindung.

Maßangaben

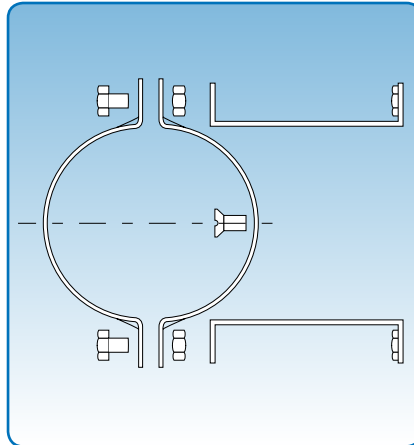
D mm	A mm	s mm	Gewicht kg
80	132	2,00	0,10
100	132	2,00	0,12
120	132	2,00	0,15
125	132	2,00	0,16
140	132	2,00	0,18
150	132	2,00	0,20
160	132	2,00	0,22
180	210	2,00	0,24
200	210	2,00	0,26
225	210	2,00	0,28
250	210	2,00	0,30
275	210	2,00	0,32
300	210	2,00	0,34
315	210	2,00	0,35

Rohrhalterungen, verzinkt/gründiert, schwere Ausführung

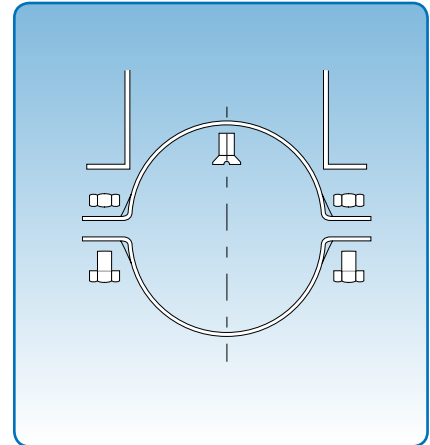
Technisches Heft: Rohrsysteme
 Abschnitt: 09
 Seite: 2/7
 Letzte Überarbeitung: 01.01.2004



mit Beine



Wandmontiert



Angebracht unter der Decke/hängend

Durchmesser: $\varnothing 250 - \varnothing 800$ mm.

Werden zur Aufhängung von JKF-Rohrsystemen geliefert. Können nach 3 verschiedenen Aufhängungsprinzipien verwendet werden.

Der empfohlene Abstand zwischen den Rohrhalterungen: 1 Rohrhalterung auf jede zweite Rohrverbindung.

Maßangaben				
D mm	Verzinkt		Gründiert	
	s mm	Gewicht kg	D mm	Gewicht kg
250	-	-	5	1,55
300	-	-	5	1,70
325	3,00	1,80	-	-
350	3,00	1,95	6	2,15
375	3,00	2,20	-	-
400	3,00	2,50	6	3,60
425	3,00	2,65	-	-
450	3,00	2,80	6	4,25
500	3,00	3,00	6	4,70
550	3,00	3,35	6	5,10
600	3,00	3,60	6	5,40
630	3,00	3,70	6	6,10
650	3,00	3,85	6	6,30
700	3,00	4,00	6	7,45
750	3,00	4,35	6	8,60
800	3,00	4,80	6	9,65

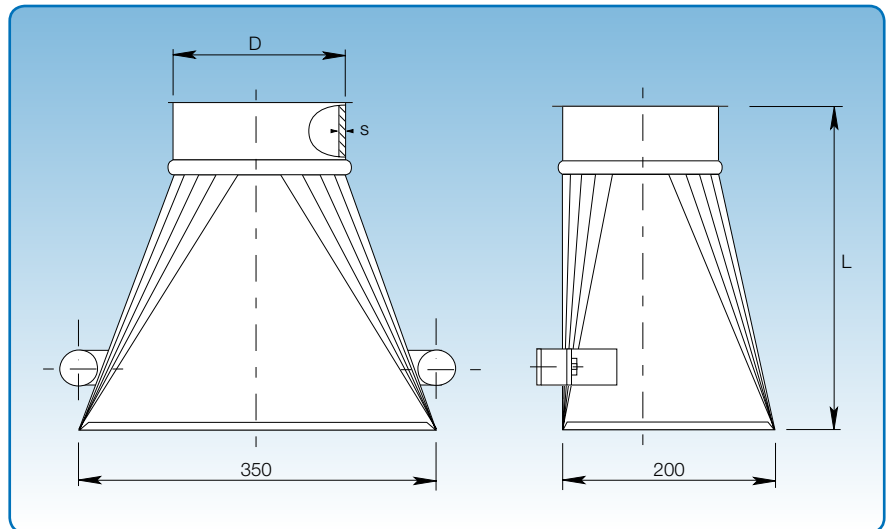
Frässhirme, verzinkt

Technisches Heft: Rohrsysteme
 Abschnitt: 09
 Seite: 3/7
 Letzte Überarbeitung: 01.01.2004

Durchmesser: $\phi 100 - \phi 150$ mm.

Zum Standardprogramm von JKF gehören Frässhirme, die aus 0,90 mm verzinktem Blech hergestellt werden.

Die Schirme können mit Montagemagnet geliefert werden.



Maßspezifikationen sind in nachfolgender Tabelle angegeben.

Maßangaben			
D mm	s mm	L mm	Gewicht kg
100	0,90	310	1,50
120	0,90	310	1,75
140	0,90	310	2,00
150	0,90	310	2,25

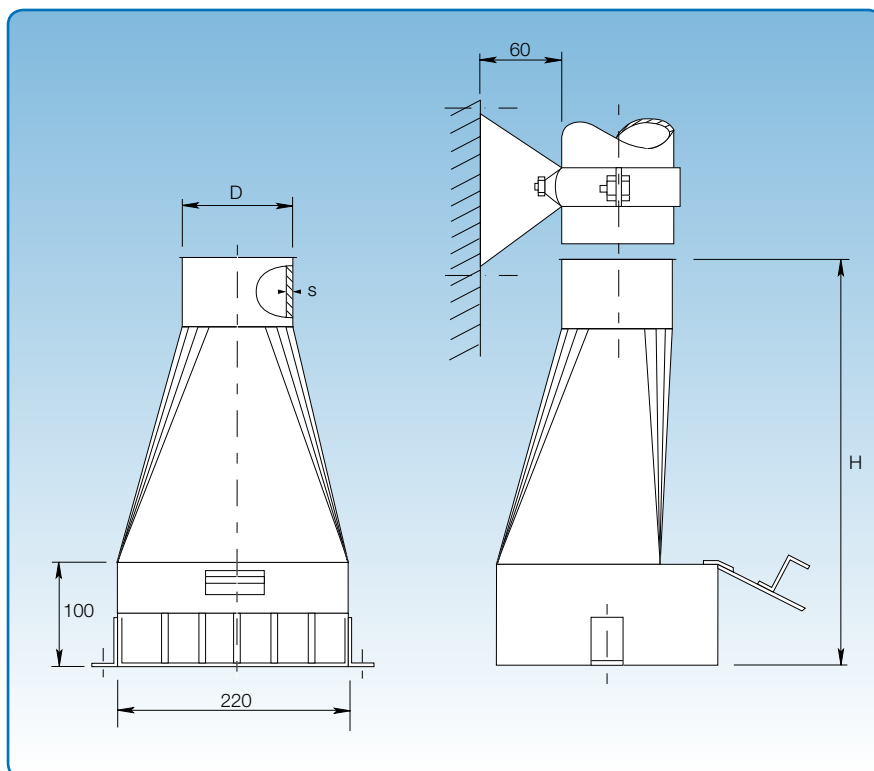
Bodensaug, verzinkt

Technisches Heft: Rohrsysteme
 Abschnitt: 09
 Seite: 4/7
 Letzte Überarbeitung: 01.01.2004

Durchmesser: $\varnothing 100 - \varnothing 150$ mm.

Zum Standardprogramm von JKF gehören Bodensaug, hergestellt aus 0,90 mm verzinktem Blech, zum Absaugen von Bodenflächen.

Die Bodensaug werden standardmäßig mit Gitter und ohne Luke gefertigt, können jedoch auch mit Gitter und Luke geliefert werden.

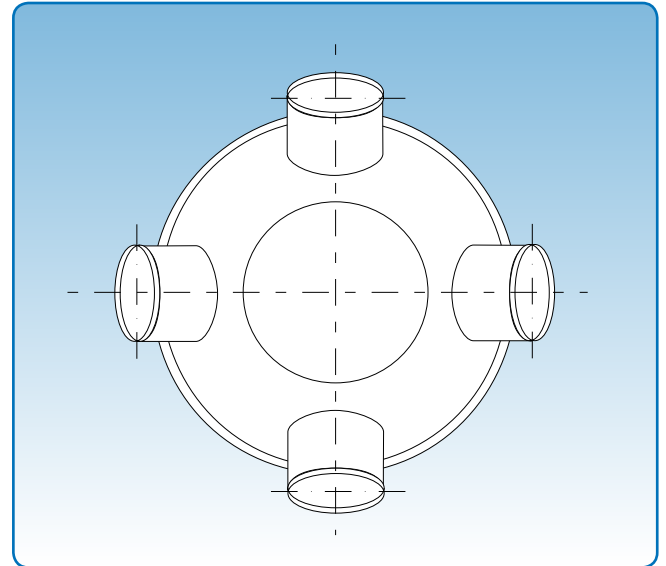
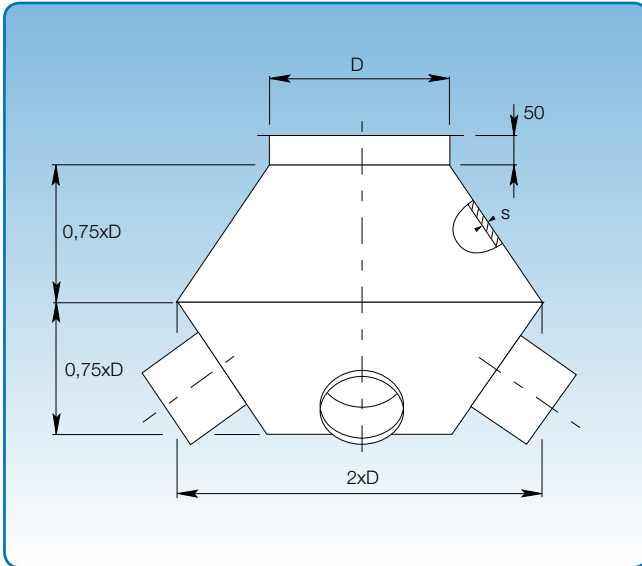


Maßspezifikationen sind in nachfolgender Tabelle angegeben.

Maßangaben			
D mm	s mm	H mm	Gewicht kg
100	0,90	390	1,50
120	0,90	390	2,00
140	0,90	390	2,50
150	0,90	390	3,00

Sputniks, verzinkt

Technisches Heft: Rohrsysteme
 Abschnitt: 09
 Seite: 5/7
 Letzte Überarbeitung: 01.01.2004



Maßspezifikationen sind in nachfolgender Tabelle angegeben.

Durchmesser: $\varnothing 80 - \varnothing 500$ mm.

Zum Standardprogramm von JKF gehören Sputniks aus 0,90 mm verzinktem Blech.

Sputniks werden verwendet, wo mehrere Saugstellen im Absaugkanal verbunden werden sollen.

Die Sputniks werden mit 2-9 Saugstutzen geliefert.

Maßangaben		
D mm	s mm	Gewicht kg
80	0,90	1,28
100	0,90	1,60
120	0,90	2,00
125	0,90	2,60
150	0,90	3,27
160	0,90	4,09
180	0,90	5,12
200	0,90	6,40
250	0,90	8,00
300	0,90	10,00
315	0,90	12,00
350	0,90	14,50
400	0,90	17,40
450	0,90	21,00
500	0,90	25,00

Purflex-Schlauch

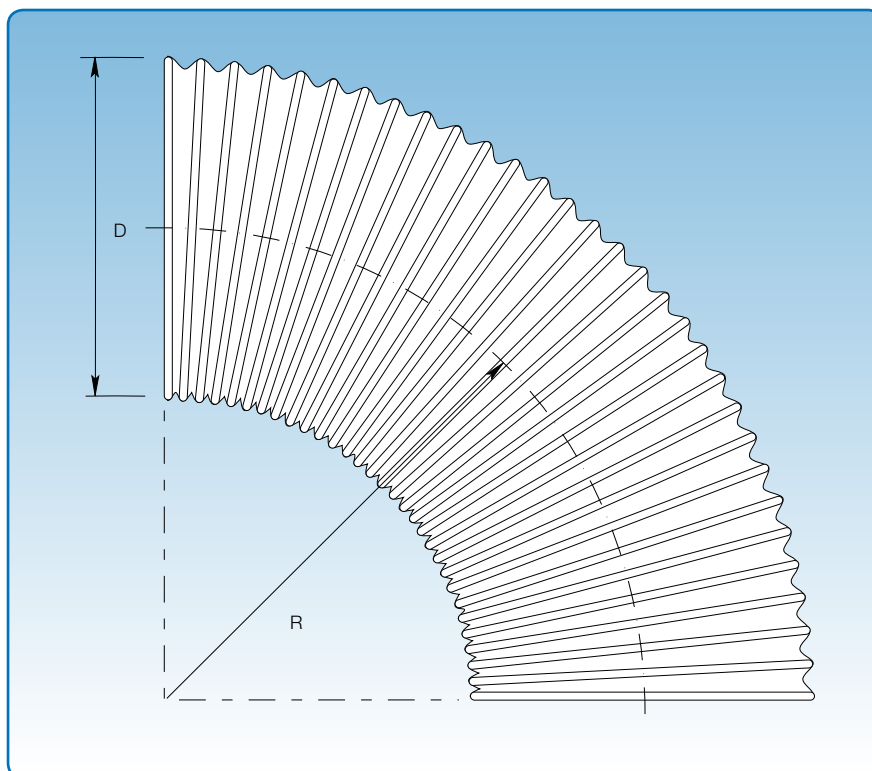
Technisches Heft: Rohrsysteme
 Abschnitt: 09
 Seite: 6/7
 Letzte Überarbeitung: 01.01.2004

Durchmesser: $\varnothing 50 - \varnothing 300$ mm.

Der Purflex-Schlauch ist für den Einsatz in der chemischen und petrochemischen Industrie, für Gase, Zementstaub, Granulate, Schleifpulver, Hobelspäne u.ä. gut geeignet.

Der Purflex-Schlauch ist sehr verschleißfest und besteht aus 100% Polyurethan in einschichtiger Folie mit eingeschweißter, korrosionsbeständiger Stahlspirale.

Verträgt Temperaturschwankungen von -30°C bis $+80^{\circ}\text{C}$.

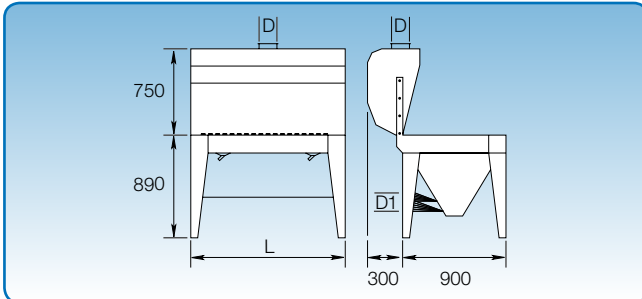


Maßspezifikationen sind in nachfolgender Tabelle angegeben.

Maßangaben		
D mm	R mm	Gewicht kg / m
50	160	0,85
60	180	0,90
65	180	1,00
70	200	1,00
80	250	1,30
90	300	1,60
100	318	1,70
120	350	1,90
125	380	1,90
130	380	2,00
140	400	2,10
150	450	2,40
160	500	2,70
180	500	2,90
200	500	3,00
250	550	3,40
300	550	3,80

Schleiftisch, verzinkt

Technisches Heft: Rohrsysteme
 Abschnitt: 09
 Seite: 7/7
 Letzte Überarbeitung: 01.01.2004



Der Schleiftisch von JKF ist entwickelt worden, um den Benutzer einen optimalen Arbeitsplatz zu bieten, sowohl aus ergonomischer Sicht als auch aus Umweltschutzgründen.

Der sogenannte „Coanda“-Effekt wird angewendet, welcher die Atmungsorgane des Benutzers frei von unangenehmem Schwebestaub hält.

Auf Modellen mit in die Tischplatte eingebauten Jalousieklappen, ist es möglich, die notwendige Luftmenge einzustellen.

Der Schleiftisch ist aus verzinktem Blech hergestellt.

Standardmäßig sind 2 verschiedene Größen lieferbar.

Durchmesser 900 mm.

Durchmesser 1350 mm.

Er hat keine justierbaren Beine zur Regulierung der Tischhöhe, sondern nur feste Beine für eine bestimmte Tischhöhe.

Durchmesser 900:

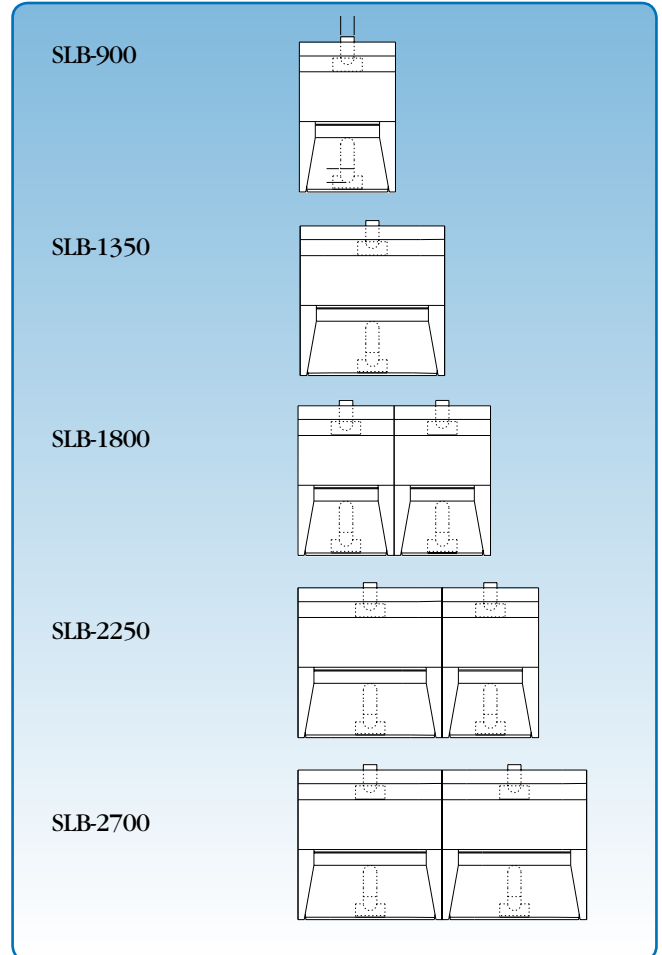
Standardmäßig lieferbar ohne Jalousieklappe und mit Überschirm.

Gegen Mehrpreis:

Als Sonderanfertigung mit Jalousieklappen und mit Überschirm

Als Sonderanfertigung mit Jalousieklappen und ohne Überschirm

Als Sonderanfertigung ohne Jalousieklappen und ohne Überschirm



Maßspezifikationen sind in nachfolgender Tabelle angegeben.

Durchmesser 1350:

Standardmäßig ohne Jalousieklappe und mit Überschirm.

Gegen Mehrpreis:

Als Sonderanfertigung mit Jalousieklappen und mit Überschirm.

Als Sonderanfertigung ohne Jalousieklappe und ohne Überschirm.

Als Sonderanfertigung mit Jalousieklappen und ohne Überschirm.

Maßangaben						
Type	L mm	D mm	D1 mm	Primär Saug m ³ / St.	Untersaug m ³ / St.	Gewicht kg
SLB-900	900	125	125	1200	1200	79
SLB-1350	1350	160	150	1800	1200	96
SLB-1800	1800	2 x 125	2 x 125	2400	2400	160
SLB-2250	2250	160 und 125	150 und 125	3000	2400	176
SLB-2700	2700	2 x 160	2 x 150	3600	2400	195