

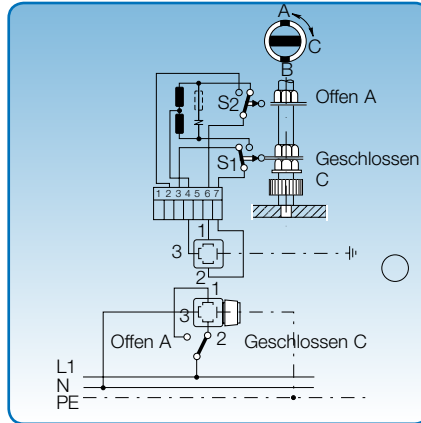
# Automatik für Schieber, Klappen und Verteiler

Technisches Heft: Rohrsysteme  
 Abschnitt: 04  
 Seite: 1/26  
 Letzte Überarbeitung: 01.01.2004

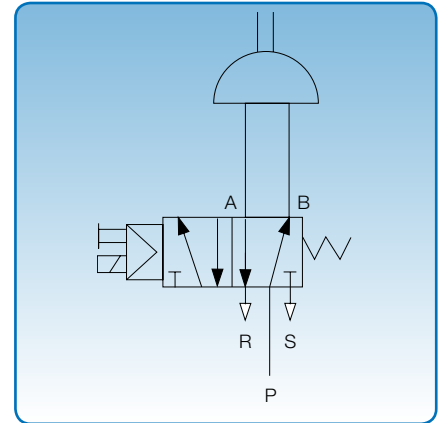
Die dargestellten Anschlusspläne gelten für die Standardsysteme mit Schiebern, Regelklappen und Verteilern.

Die Systeme gelten für pneumatischen Anschluss von max. 6 bar und elektrischem Anschluss von 230 V AC. Systeme für andere Spannungen sind auch lieferbar.

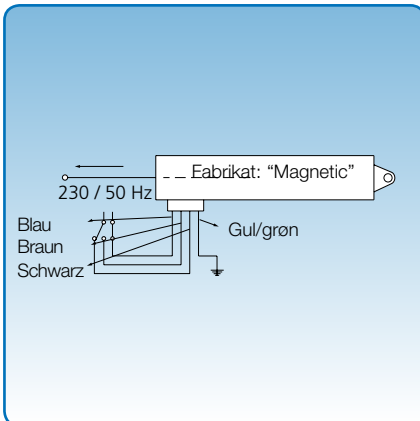
Für andere Spannungen sind entsprechende Schaltpläne lieferbar.



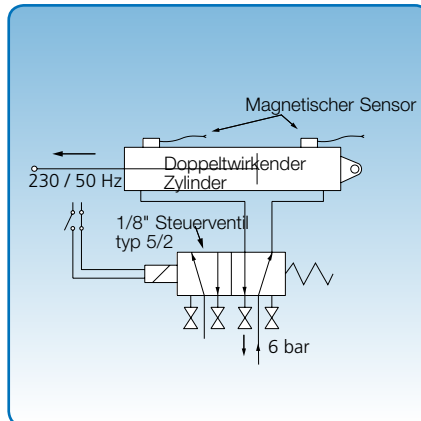
Schaltplan für elektrischen Drehmotor für Verteiler, gepresst, Durchmesser  $\varnothing 100 - \varnothing 300$  mm.



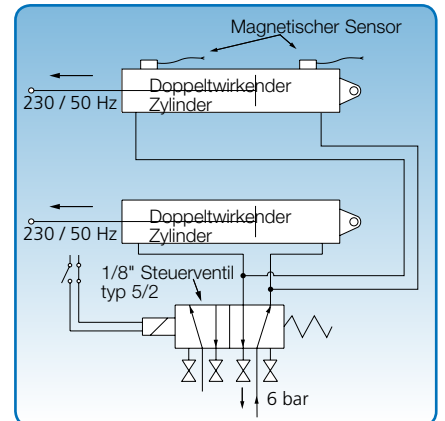
Schaltplan für pneumatisches Drehgerät für Verteiler, gepresst, Durchmesser  $\varnothing 100 - \varnothing 300$  mm und Regelklappen, Durchmesser  $\varnothing 80 - \varnothing 400$  mm.



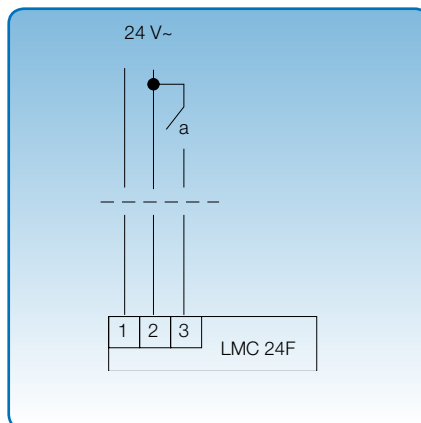
Schaltplan für elektrischen Zylinder für Verteiler, geschweißt, Durchmesser  $\varnothing 80 - \varnothing 550$  mm und Schieber Standard, Durchmesser  $\varnothing 80 - \varnothing 275$  mm.



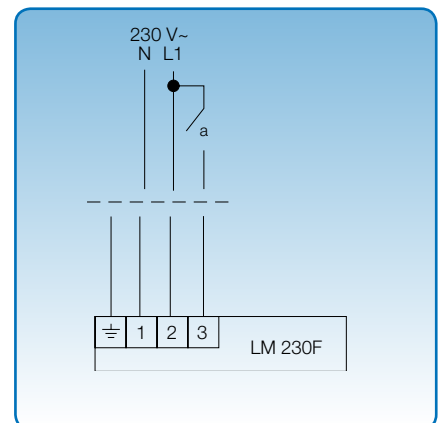
Schaltplan für pneumatischen Zylinder für Verteiler, geschweißt, Durchmesser  $\varnothing 80 - \varnothing 550$  mm und Schieber Standard, Durchmesser  $\varnothing 80 - \varnothing 500$  mm.



Schaltplan für 2 pneumatische Zylinder für dichten Schieber, Durchmesser  $\varnothing 80 - \varnothing 500$  mm.



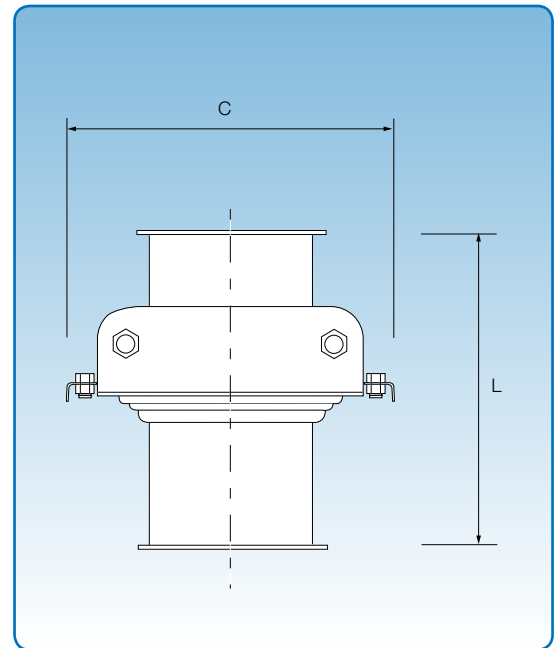
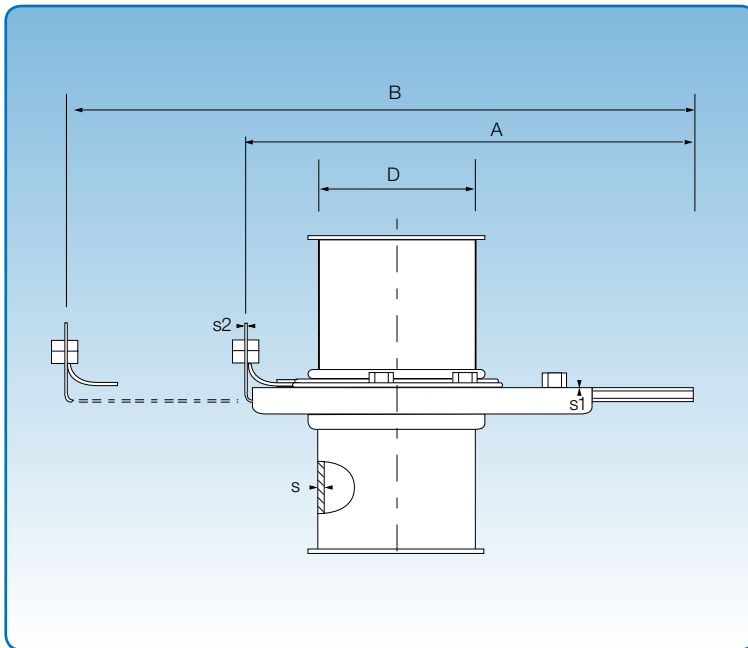
Schaltplan für elektrischen Drehmotor für Regelklappen, Durchmesser  $\varnothing 80 - \varnothing 160$  mm.



Schaltplan für elektrischen Drehmotor für Regelklappen, Durchmesser  $\varnothing 180 - \varnothing 400$  mm.

# Dichte Schieber, verzinkt, für Handbetätigung

Technisches Heft: Rohrsysteme  
Abschnitt: 04  
Seite: 2/26  
Letzte Überarbeitung: 01.01.2004



Maßspezifikationen sind in nachfolgender Tabelle angegeben.

Durchmesser:  $\varnothing 80 - \varnothing 200$  mm.

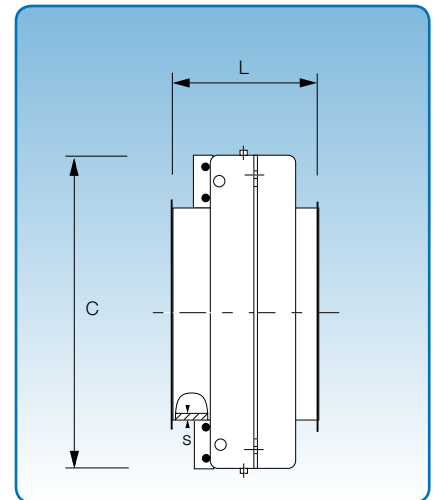
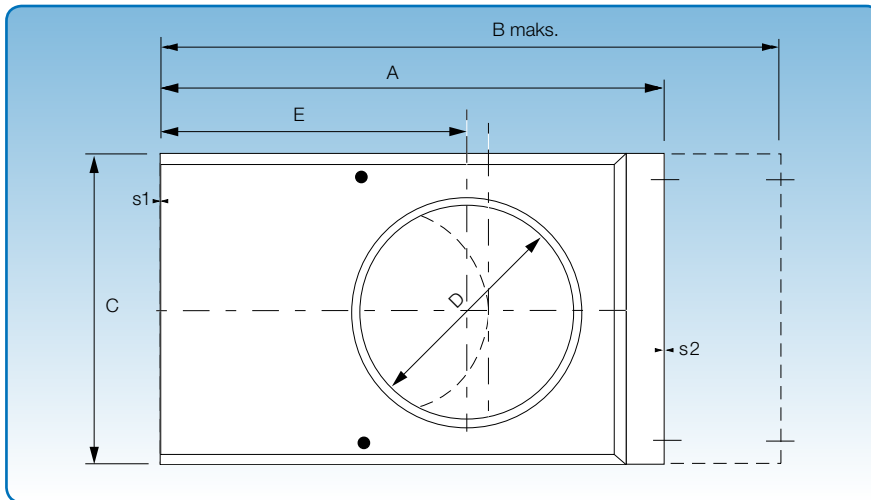
Schieber von JKF sind aus formgepressten Hälften in 0,90 mm verzinktem Blech (s) hergestellt.

Die Schieberplatte gleitet in Dichtungen aus Polyether und PEHD, die optimale Dichte ergeben.

Maßangaben								
D mm	s mm	s1 mm	s2 mm	A mm	B mm	C mm	L mm	Gewicht kg
80	0,90	1,25	1,5	225	320	160	135	1,20
100	0,90	1,25	1,5	265	380	190	135	1,50
120	0,90	1,25	2,0	325	460	215	135	2,10
125	0,90	1,25	2,0	325	460	215	135	2,10
140	0,90	1,25	2,0	375	540	240	135	2,90
150	0,90	1,25	2,0	375	540	240	135	2,90
160	0,90	1,25	2,0	405	585	250	135	3,20
180	0,90	1,25	2,0	455	655	290	135	4,10
200	0,90	1,25	2,0	485	705	300	135	4,40

# Dichte Schieber, verzinkt, für Handbetätigung

Technisches Heft: Rohrsysteme  
 Abschnitt: 04  
 Seite: 3/26  
 Letzte Überarbeitung: 01.01.2004



Maßspezifikationen sind in nachfolgender Tabelle angegeben.

Durchmesser:  $\varnothing 225 - \varnothing 500$  mm.

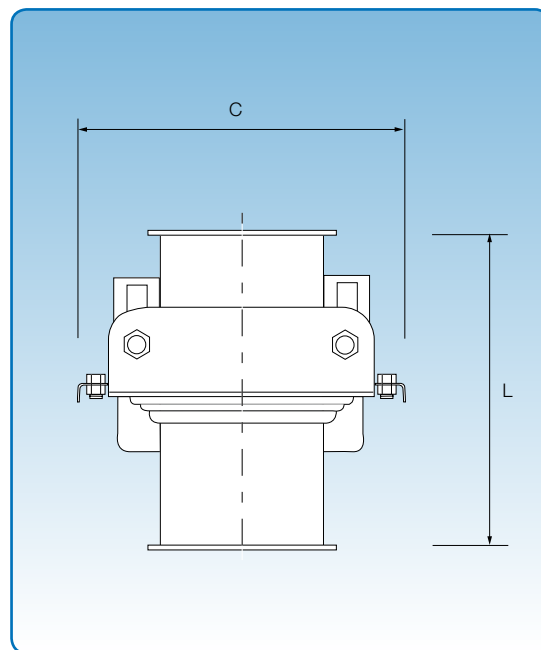
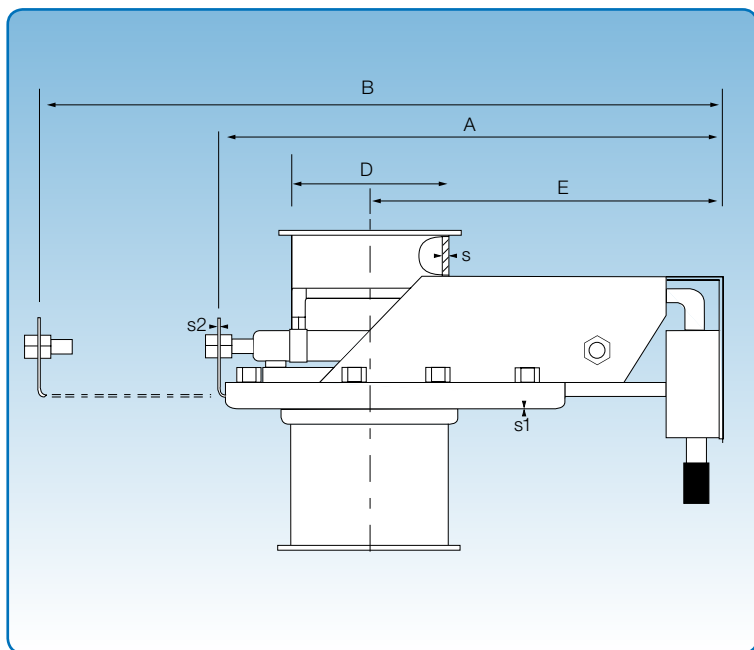
Schieber von JKF sind aus formgepressten Hälften in 0,90 mm verzinktem Blech (s) hergestellt.

Die Schieberplatte gleitet in Dichtungen aus Polyether und PEHD, die optimale Dichte ergeben.

Maßangaben									
D mm	s mm	s1 mm	s2 mm	A mm	B max. mm	C mm	L mm	E mm	Gewicht kg
225	1,50	1,50	2,50	580	830	360	190	390	11,0
250	1,50	1,50	2,50	660	960	385	190	455	12,9
275	2,00	2,00	3,00	680	980	410	190	465	17,8
300	2,00	2,00	3,00	725	1045	435	190	495	18,9
315	2,00	2,00	3,00	855	1255	485	190	600	25,1
350	2,00	2,00	3,00	855	1255	485	190	600	23,3
400	2,00	2,50	3,00	1005	1505	545	190	725	35,9
450	2,00	2,50	3,00	1055	1555	595	190	750	39,6
500	2,00	3,00	3,00	1140	1670	645	190	805	50,5

# Dichte Schieber, verzinkt, pneumatisch

Technisches Heft: Rohrsysteme  
 Abschnitt: 04  
 Seite: 4/26  
 Letzte Überarbeitung: 01.01.2004



Maßspezifikationen sind in nachfolgender Tabelle angegeben.

Durchmesser:  $\varnothing 80 - \varnothing 200$  mm.

Schieber von JKF sind aus formgepressten Hälften in 0,90 mm verzinktem Blech (s) hergestellt.

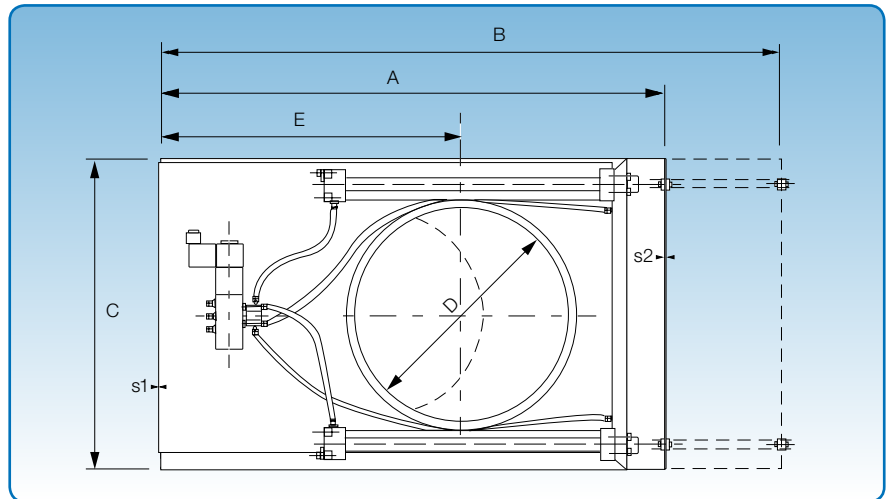
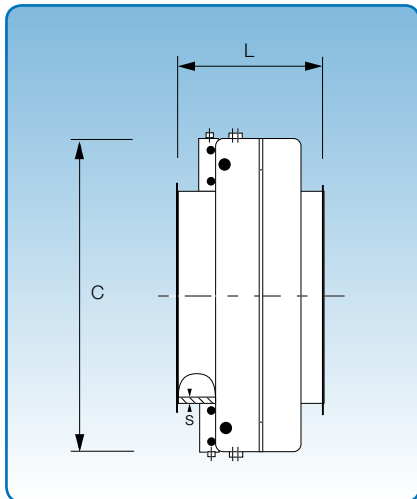
Die Schieberplatte gleitet in Dichtungen aus Polyether und PEHD, die optimale Dichte ergeben. Der Schieber ist mit 2 Pneumatikzylindern versehen, die sich parallel zueinander befinden.

Standardmäßig ist das Steuerventil enthalten. Das Steuerventil ist ein 5/2-Ventil, monostabil mit 1 230 V – 50/60 Hz elektrischen Spule. Pneumatik: 4-6 bar.

Maßangaben									
D mm	s mm	s1 mm	s2 mm	A mm	B mm	C mm	L mm	E mm	Gewicht kg
80	0,90	1,25	1,50	260	355	160	135	190	2,3
100	0,90	1,25	1,50	305	415	190	135	225	2,8
120	0,90	1,25	2,00	360	500	215	135	260	3,6
125	0,90	1,25	2,00	360	500	215	135	260	3,6
140	0,90	1,25	2,00	415	580	240	135	300	4,4
150	0,90	1,25	2,00	415	580	240	135	300	4,4
160	0,90	1,25	2,00	445	620	250	135	325	4,9
180	0,90	1,25	2,00	495	695	290	135	355	6,0
200	0,90	1,25	2,00	525	745	300	135	385	6,3

# Dichte Schieber, verzinkt, pneumatisch

Technisches Heft: Rohrsysteme  
 Abschnitt: 04  
 Seite: 5/26  
 Letzte Überarbeitung: 01.01.2004



Maßspezifikationen sind in nachfolgender Tabelle angegeben.

Durchmesser:  $\varnothing 225 - \varnothing 500$  mm.

Schieber von JKF sind aus formgepressten Hälften in verzinktem Blech (s) hergestellt.

Die Schieberplatte gleitet in Dichtungen aus Polyether und PEHD, die optimale Dichte ergeben.  
 Der Schieber ist mit 2 Pneumatikzylindern versehen, die sich parallel zueinander befinden.

Standardmäßig ist das Steuerventil enthalten. Das Steuerventil ist ein 5/2-Ventil, monostabil mit 1  
 230 V – 50/60 Hz elektrischen Spule. Pneumatik: 4-6 bar.

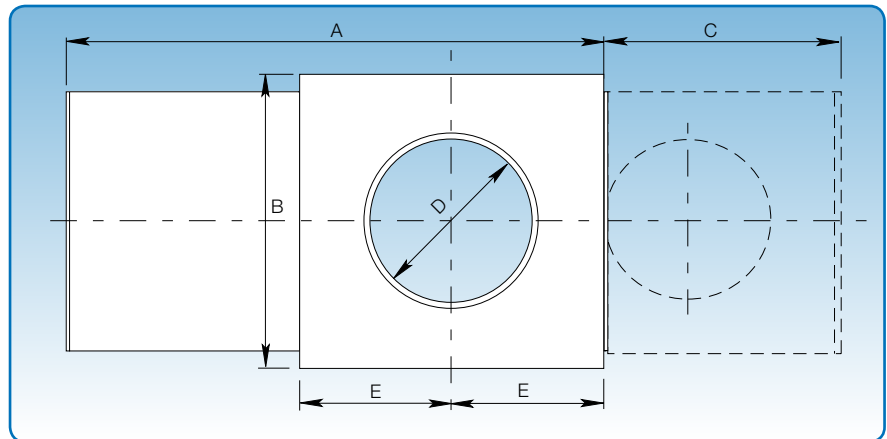
Maßangaben									
D mm	s mm	s1 mm	s2 mm	A mm	B mm	C mm	L mm	E mm	Gewicht kg
225	1,50	1,50	2,50	580	830	360	190	390	14,9
250	1,50	1,50	2,50	660	960	385	190	455	16,7
275	2,00	2,00	3,00	680	980	410	190	465	21,7
300	2,00	2,00	3,00	725	1045	435	190	495	23,0
315	2,00	2,00	3,00	855	1255	485	190	600	27,9
350	2,00	2,00	3,00	855	1255	485	190	600	29,8
400	2,00	2,50	3,00	1005	1505	545	190	725	41,0
450	2,00	2,50	3,00	1055	1555	595	190	750	44,7
500	2,00	3,00	3,00	1140	1670	645	190	805	56,2

# Schieber, verzinkt, für Handbetätigung

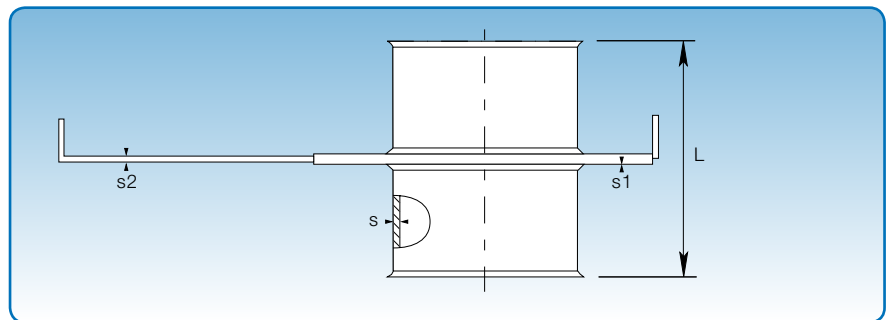
Technisches Heft: Rohrsysteme  
Abschnitt: 04  
Seite: 6/26  
Letzte Überarbeitung: 01.01.2004

Durchmesser:  $\varnothing 80 - \varnothing 500$  mm.

Schieber von JKF sind aus 0,90 mm verzinktem Blech (s) hergestellt. Die Schieberklappe besteht aus 2,00 mm verzinktem Blech.



Maßspezifikationen auf Durchmesser (D) sind in nachfolgender Tabelle angegeben.



Maßspezifikationen auf die Einbaulänge (L) sind in nachfolgender Tabelle angegeben.

Maßangaben									
D mm	s mm	s1 mm	s2 mm	A mm	B mm	C mm	E mm	L mm	Gewicht kg
80	0,90	1,25	2,00	255	145	105	75	130	1,10
100	0,90	1,25	2,00	340	185	150	95	130	1,60
120	0,90	1,25	2,00	340	185	150	95	130	1,70
125	0,90	1,25	2,00	340	185	150	95	130	1,80
140	0,90	1,25	2,00	405	225	175	115	130	2,40
150	0,90	1,25	2,00	405	225	175	115	130	2,30
160	0,90	1,25	2,00	405	225	175	115	130	2,30
180	0,90	1,25	2,00	525	295	225	150	130	3,80
200	0,90	1,25	2,00	525	295	225	150	130	4,00
225	0,90	1,50	2,00	590	325	270	160	130	4,60
250	0,90	1,50	2,00	650	350	300	175	130	5,20
275	0,90	1,50	2,00	705	380	325	190	130	6,40
300	0,90	1,50	2,00	755	400	345	205	130	6,50
315	0,90	1,50	2,00	785	420	365	210	130	7,00
350	0,90	1,50	2,00	885	450	435	200	130	7,60
400	0,90	1,50	2,00	960	500	460	250	130	8,80
450	0,90	1,50	2,00	1050	550	500	275	130	10,00
500	0,90	1,50	2,00	1160	600	550	300	130	11,50

# Schieber, verzinkt, pneumatisch

Technisches Heft: Rohrsysteme  
 Abschnitt: 04  
 Seite: 7/26  
 Letzte Überarbeitung: 01.01.2004

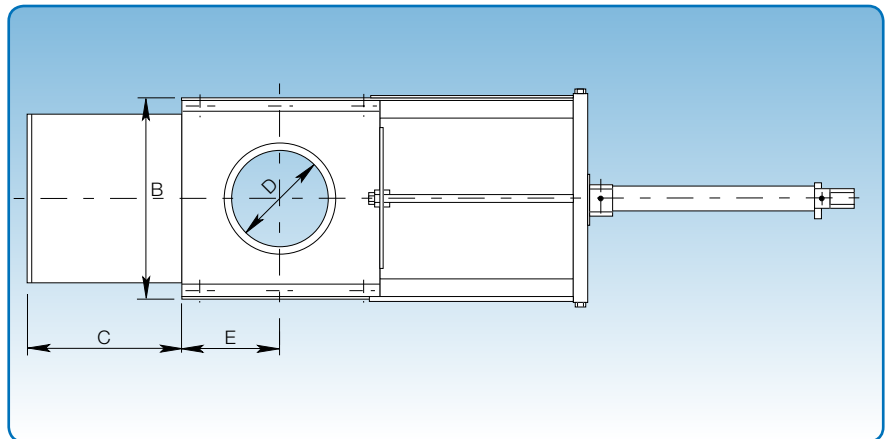
Durchmesser:  $\varnothing 80 - \varnothing 500$  mm.

Schieber von JKF sind aus 0,90 mm verzinktem Blech (s) hergestellt. Die Schieberklappe besteht aus 2,00 mm verzinktem Blech.

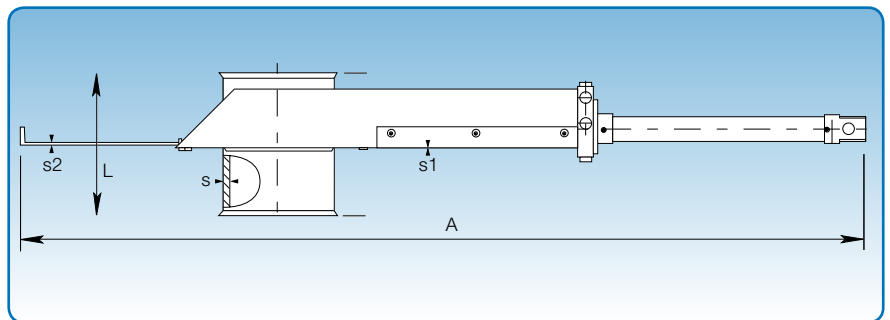
Pneumatik: 4-6 bar

Die Schieberklappe ist mit Pneumatikzylindern versehen.

Als Zubehör können Steuerventil und Rückmelder als Positionsangabe geliefert werden.



Maßspezifikationen auf Durchmesser (D) sind in nachfolgender Tabelle angegeben.



Maßspezifikationen auf die Einbaulänge (L) sind in nachfolgender Tabelle angegeben.

Maßangaben									
D mm	s mm	s1 mm	s2 mm	A mm	B mm	C mm	E mm	L mm	Gewicht kg
80	0,90	1,25	2,00	550	145	100	75	130	3,00
100	0,90	1,25	2,00	800	185	160	95	130	3,50
120	0,90	1,25	2,00	800	185	160	95	130	3,60
125	0,90	1,25	2,00	800	185	160	95	130	3,70
140	0,90	1,25	2,00	975	225	200	155	130	4,70
150	0,90	1,25	2,00	975	225	200	115	130	4,60
160	0,90	1,25	2,00	975	225	200	115	130	5,70
180	0,90	1,25	2,00	1180	295	250	150	130	7,80
200	0,90	1,25	2,00	1180	295	250	150	130	8,00
225	0,90	1,50	2,00	1365	325	300	160	130	9,00
250	0,90	1,50	2,00	1390	350	300	175	130	9,80
275	0,90	1,50	2,00	1725	380	400	190	130	11,20
300	0,90	1,50	2,00	1750	400	400	205	130	11,50
315	0,90	1,50	2,00	1770	420	400	210	130	13,30
350	0,90	1,50	2,00	2000	450	400	200	130	14,00
400	0,90	1,50	2,00	2150	500	500	250	130	16,00
450	0,90	1,50	2,00	2225	550	500	275	130	17,50
500	0,90	1,50	2,00	2575	600	600	300	130	20,50

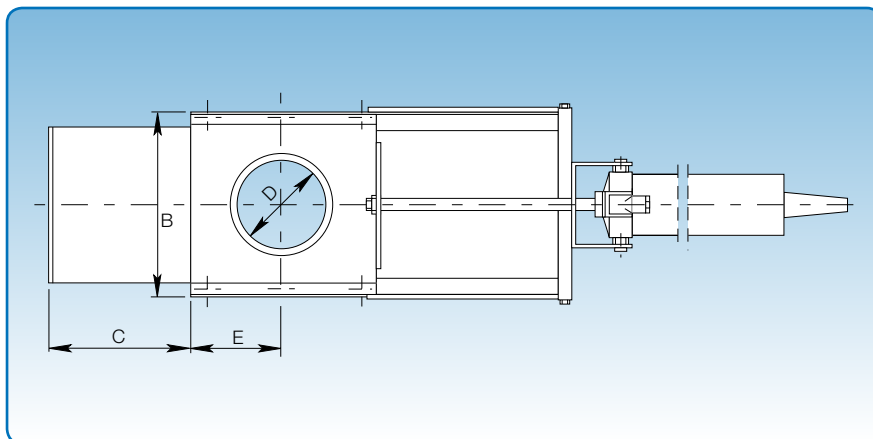
# Schieber, verzinkt, elektrisch

Technisches Heft: Rohrsysteme  
 Abschnitt: 04  
 Seite: 8/26  
 Letzte Überarbeitung: 01.01.2004

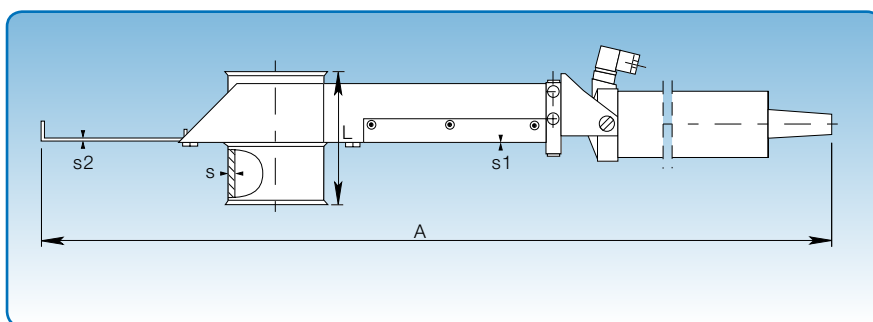
Durchmesser:  $\varnothing 80 - \varnothing 250$  mm.

Schieber von JKF sind aus 0,90 mm verzinktem Blech (s) hergestellt. Die Schieberklappe besteht aus 2,00 mm verzinktem Blech.

Der Schieber ist mit einem 230 V – 50 Hz elektrischen Spindelmotor versehen.



Maßspezifikationen auf Durchmesser (D) sind in nachfolgender Tabelle angegeben.



Maßspezifikationen auf die Einbaulänge (L) sind in nachfolgender Tabelle angegeben.

Maßangaben									
D mm	s mm	s1 mm	s2 mm	A mm	B mm	C mm	E mm	L mm	Gewicht kg
80	0,90	1,25	2,00	700	145	100	75	130	4,90
100	0,90	1,25	2,00	865	185	160	95	130	5,40
120	0,90	1,25	2,00	865	185	160	95	130	5,50
125	0,90	1,25	2,00	865	185	160	95	130	5,60
140	0,90	1,25	2,00	980	225	200	115	130	6,50
150	0,90	1,25	2,00	980	225	200	115	130	6,40
160	0,90	1,25	2,00	980	225	200	115	130	6,40
180	0,90	1,25	2,00	1250	295	250	150	130	8,30
200	0,90	1,25	2,00	1250	295	250	150	130	8,50
225	0,90	1,50	2,00	1370	325	300	160	130	9,10
250	0,90	1,50	2,00	1400	350	300	175	130	9,80



# Regelklappen, verzinkt, für Handbetätigung

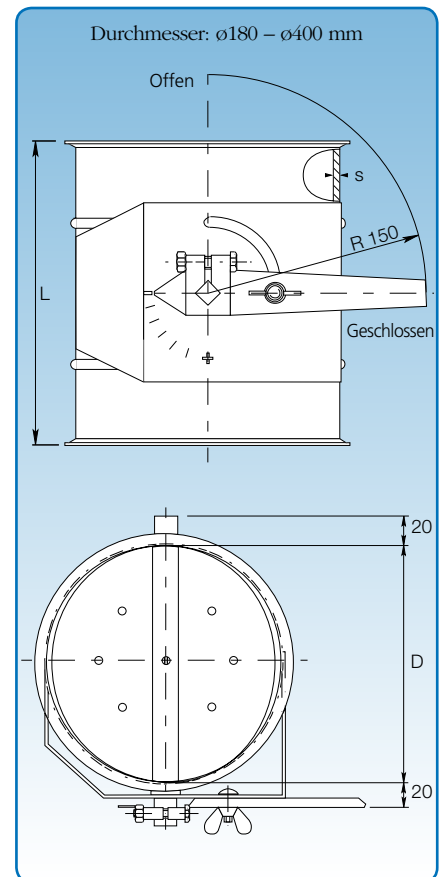
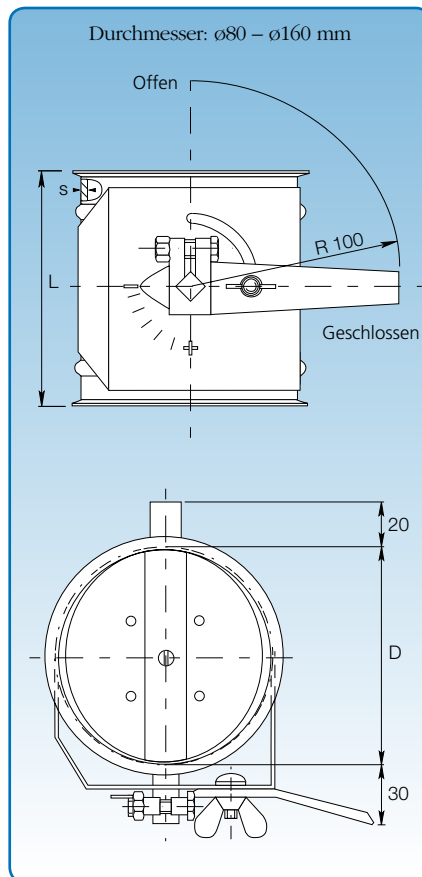
Technisches Heft: Rohrsysteme  
Abschnitt: 04  
Seite: 9/26  
Letzte Überarbeitung: 01.01.2004

Durchmesser:  $\varnothing 80 - \varnothing 400$  mm.

Verzinkte Regelklappen sind mit einem Regelhandgriff versehen, der die Stellung der Klappe zeigt, die zwischen offener und geschlossener Stellung stufenlos verriegelt werden kann.

Die Regelklappe schließt maximal 96% und ist aus 0,90 mm Blech (s) hergestellt. Die Klappe besteht aus doppeltem Blech.

Größere Regelklappen sind nach Auftrag lieferbar.



## Maßangaben

D mm	s mm	L mm	Gewicht kg
80	0,90	125	0,65
100	0,90	125	0,75
120	0,90	135	0,90
125	0,90	135	0,95
140	0,90	170	1,15
150	0,90	170	1,25
160	0,90	170	1,35
180	0,90	210	1,90
200	0,90	210	2,20
225	0,90	240	2,55
250	0,90	265	3,05
275	0,90	290	3,50
300	0,90	315	4,30
315	0,90	330	4,30
350	0,90	365	4,95
400	0,90	415	6,90

# Regelklappen, verzinkt, pneumatisch

Technisches Heft: Rohrsysteme  
 Abschnitt: 04  
 Seite: 10/26  
 Letzte Überarbeitung: 01.01.2004

Durchmesser:  $\varnothing 80 - \varnothing 160$  mm.

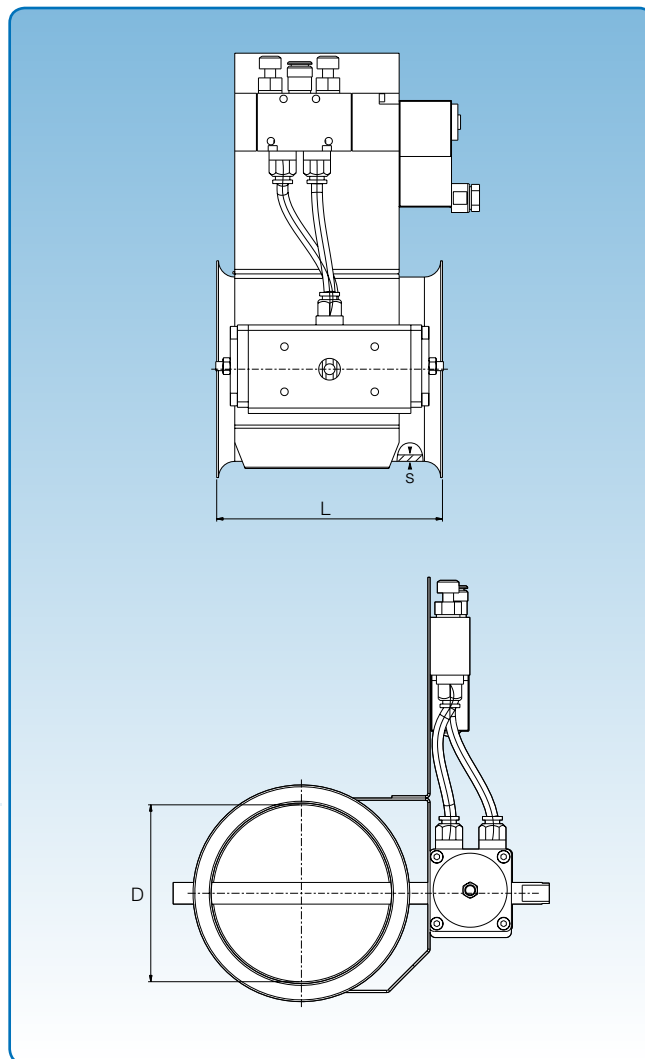
Regelklappen von JKF sind aus 0,90 mm verzinktem Blech hergestellt und die Klappe aus doppeltem Blech.  
 Die Klappe wird gedreht mittels einem pneumatischen Betätigungsgerät. Dieses Gerät wird durch ein elektrisches Ventil gesteuert.

Das Steuerventil ist ein 5/2-Ventil, monostabil mit 1 230 V – 50/60 Hz elektrischen Spule. Pneumatik: 4-6 bar.

Der Regelklappe ist mit einer Dichtung aus Naturgummi versehen.

Als Sonderzubehör sind Rückmelder lieferbar, die die Stellung der Klappe anzeigen.

Das Steuerventil ist in der Standardausführung enthalten.



Maßspezifikationen sind in nachfolgender Tabelle angegeben.

Maßangaben				
D mm	s mm	L mm	Gewicht kg	
80	0,90	125	1,90	
100	0,90	125	2,00	
120	0,90	135	2,15	
125	0,90	135	2,20	
140	0,90	170	2,40	
150	0,90	170	2,50	
160	0,90	170	2,60	

# Regelklappen, verzinkt, pneumatisch

Technisches Heft: Rohrsysteme  
Abschnitt: 04  
Seite: 11/26  
Letzte Überarbeitung: 01.01.2004

Durchmesser:  $\varnothing 180 - \varnothing 400$  mm.

Regelklappen von JKF sind aus 0,90 mm verzinktem Blech hergestellt und die Klappe aus doppeltem Blech.  
Die Klappe wird gedreht mittels einem pneumatischen Betätigungsgerät.  
Dieses Gerät wird durch ein elektrisches Ventil gesteuert.

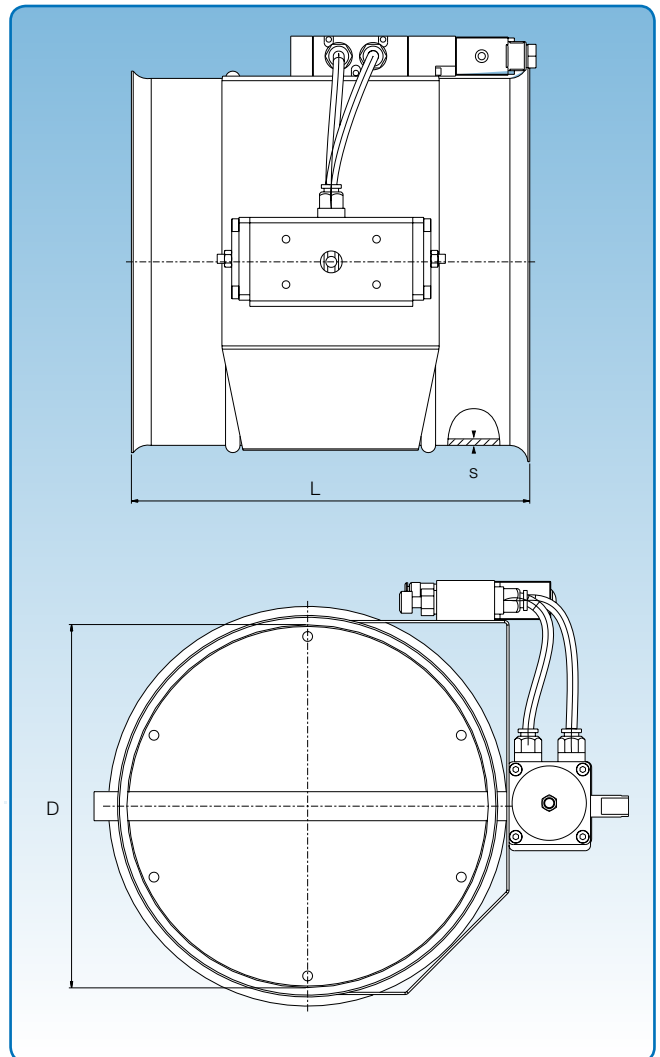
Das Steuerventil ist ein 5/2-Ventil, monostabil mit 1 230 V – 50/60 Hz elektrischen Spule. Pneumatik: 4-6 bar.

Der Regelklappe ist mit einer Dichtung aus Naturgummi versehen.

Als Sonderzubehör sind Rückmelder lieferbar, die die Stellung der Klappe anzeigen.

Das Steuerventil ist in der Standardausführung enthalten.

Größere Regelklappen werden nach Auftrag hergestellt.



Maßspezifikationen sind in nachfolgender Tabelle angegeben.

Maßangaben				
D mm	s mm	L mm	Gewicht kg	
180	0,90	210	2,85	
200	0,90	210	3,15	
225	0,90	240	3,60	
250	0,90	265	4,00	
275	0,90	290	4,50	
300	0,90	315	5,20	
315	0,90	330	5,50	
350	0,90	365	6,15	
400	0,90	415	8,10	

# Regelklappen, verzinkt, elektrisch

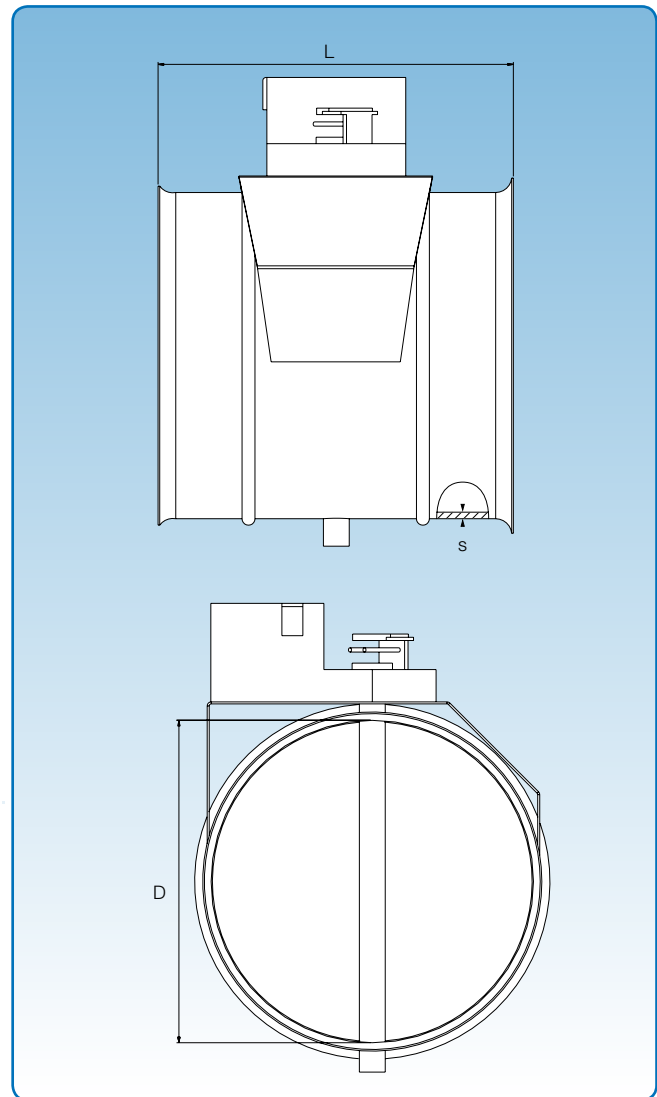
Technisches Heft: Rohrsysteme  
 Abschnitt: 04  
 Seite: 12/26  
 Letzte Überarbeitung: 01.01.2004

Durchmesser:  $\varnothing 80 - \varnothing 160$  mm.

Regelklappen von JKF sind aus 0,90 mm verzinktem Blech hergestellt und die Klappe aus doppeltem Blech mit Naturgummidichtung. Die Klappe wird bei Aktivierung eines Wechselschalters von einem Elektromotor gedreht.

Als Sonderzubehör sind Rückmelder lieferbar, die die Stellung der Klappe anzeigen.

Elektrischer Anschluss: 230 V – 50 Hz oder 24 V DC.



Maßspezifikationen sind in nachfolgender Tabelle angegeben.

Maßangaben			
D mm	s mm	L mm	Gewicht kg
80	0,90	125	1,60
100	0,90	125	1,70
120	0,90	135	1,85
125	0,90	135	1,90
140	0,90	170	2,10
150	0,90	170	2,20
160	0,90	170	2,30

# Regelklappen, verzinkt, elektrisch

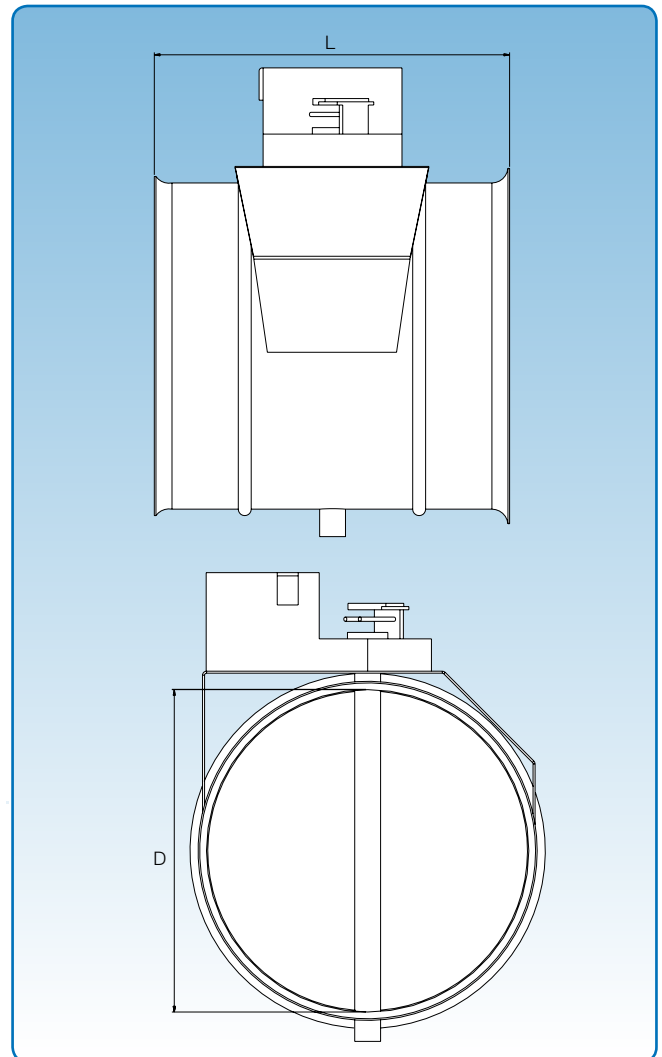
Technisches Heft: Rohrsysteme  
 Abschnitt: 04  
 Seite: 13/26  
 Letzte Überarbeitung: 01.01.2004

Durchmesser:  $\varnothing 180 - \varnothing 400$  mm.

Regelklappen von JKF sind aus 0,90 mm verzinktem Blech hergestellt und die Klappe aus doppeltem Blech mit Naturgummidichtung. Die Klappe wird bei Aktivierung eines Wechselschalters von einem Elektromotor gedreht. Als Sonderzubehör sind Rückmelder lieferbar, die die Stellung der Klappe anzeigen.

Elektrischer Anschluss: 230 V – 50 Hz oder 24 V DC.

Größere Regelklappen werden nach Auftrag hergestellt.



Maßspezifikationen sind in nachfolgender Tabelle angegeben.

Maßangaben				
D mm	s mm		L mm	Gewicht kg
180	0,90		210	3,55
200	0,90		210	3,85
225	0,90		240	4,20
250	0,90		265	5,05
275	0,90		290	5,50
300	0,90		315	6,30
315	0,90		330	6,50
350	0,90		365	7,15
400	0,90		415	9,10

# 60° Abzweigverteiler, gepresst, für Handbetätigung

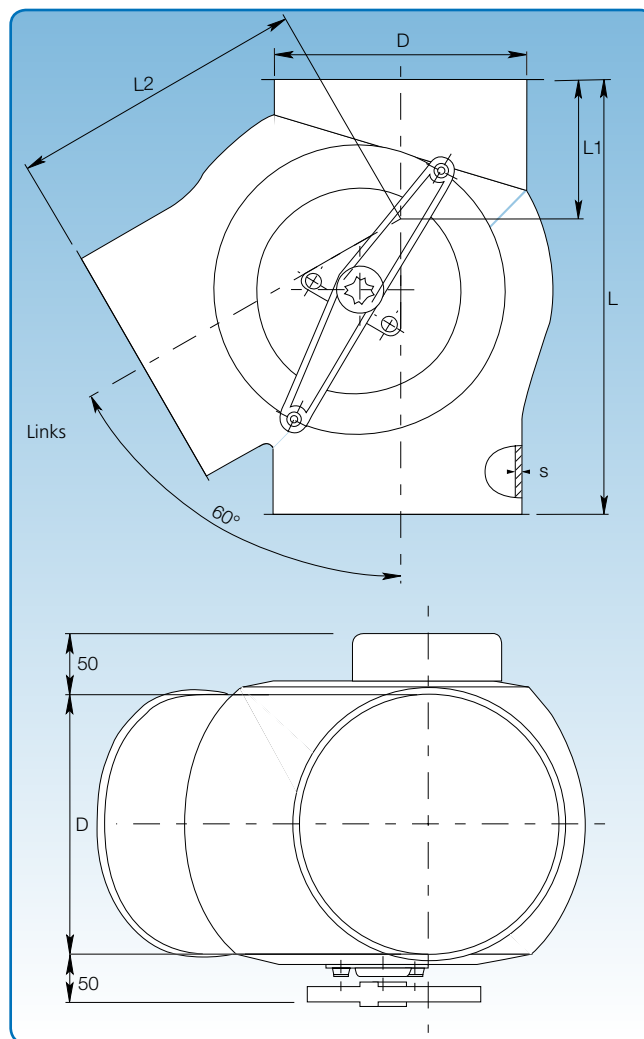
Technisches Heft: Rohrsysteme  
Abschnitt: 04  
Seite: 14/26  
Letzte Überarbeitung: 01.01.2004

Durchmesser:  $\varnothing 100 - \varnothing 300$  mm.

60° Abzweigverteiler von JKF, gepresst, für Handbetätigung, sind für den fallenden und richtungsbestimmten Transport konstruiert.

Gepresste Ausführung aus 1,50 – 2,00 mm Blech (s), standardmäßig mit 2,00 mm Klappe, in Messinglagern aufgehängt.

Wenn nichts anderes vereinbart ist, wird der Verteiler linksmontiert geliefert.

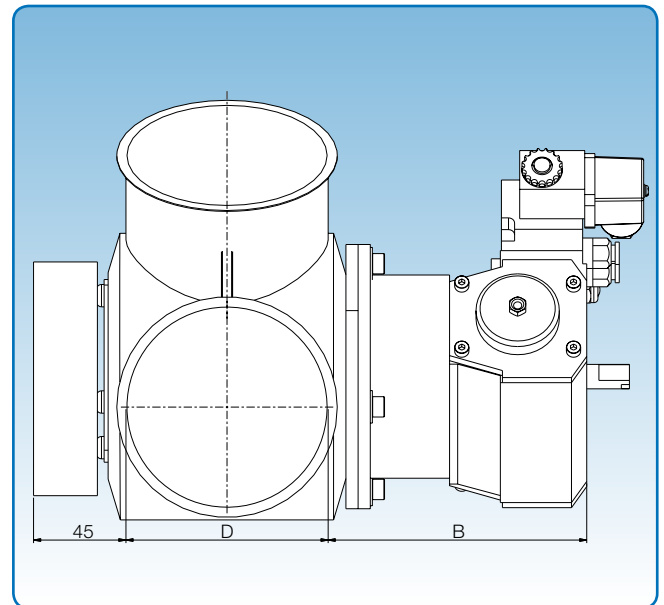
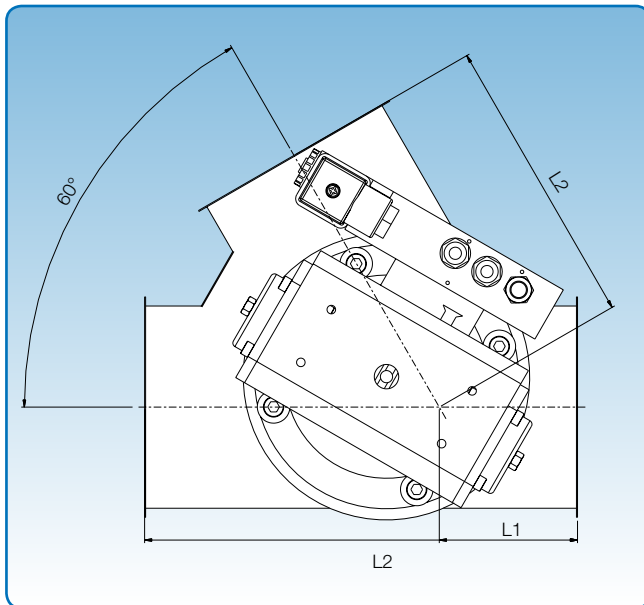


Maßspezifikationen sind in nachfolgender Tabelle angegeben.

Maßangaben						
D mm	s mm	L mm	L1 mm	L2 mm	Gewicht kg	
100	1,50	210	70	145	2,20	
120	1,50	400	160	240	6,00	
125	1,50	260	90	170	4,00	
150	2,00	290	100	190	5,70	
160	2,00	320	95	225	6,10	
180	2,00	510	195	315	11,00	
200	2,00	345	110	230	8,30	
250	2,00	415	135	270	13,10	
300	2,00	475	160	325	19,30	

# 60° Abzweigverteiler, gepresst, pneumatisch

Technisches Heft: Rohrsysteme  
Abschnitt: 04  
Seite: 15/26  
Letzte Überarbeitung: 01.01.2004



Maßspezifikationen sind in nachfolgender Tabelle angegeben.

Durchmesser:  $\varnothing 100 - \varnothing 300$  mm.

60° Abzweigverteiler von JKF, gepresst, pneumatisch, sind für den fallenden und richtungsbestimmten Transport konstruiert. Gepresste Ausführung aus 1,50 – 2,00 mm Blech (s), standardmäßig mit 2,00 mm Klappe, in Messinglagern aufgehängt. Die Klappe wird gedreht mittels einem pneumatischen Betätigungsgerät. Dieses Gerät wird durch ein elektrisches Ventil gesteuert.

Das Steuerventil ist ein 5/2-Ventil, monostabil mit 1 230 V – 50/60 Hz elektrischen Spule. Pneumatik: 4-6 bar.

Als Sonderzubehör können Steuerventil und Rückmelder als Positionsangabe geliefert werden.

## Maßangaben

D mm	s mm	B mm	L1 mm	L2 mm	Gewicht kg
100	1,50	145	70	145	5,00
120	1,50	145	160	240	7,80
125	1,50	145	90	170	6,90
150	2,00	145	100	190	8,80
160	2,00	145	95	225	8,50
180	2,00	145	195	315	13,70
200	2,00	145	110	230	10,90
250	2,00	185	135	270	18,40
300	2,00	185	160	325	24,50

# 60° Abzweigverteiler, gepresst, elektrisch

Technisches Heft: Rohrsysteme  
 Abschnitt: 04  
 Seite: 16/26  
 Letzte Überarbeitung: 01.01.2004

Durchmesser:  $\varnothing 100 - \varnothing 300$  mm.

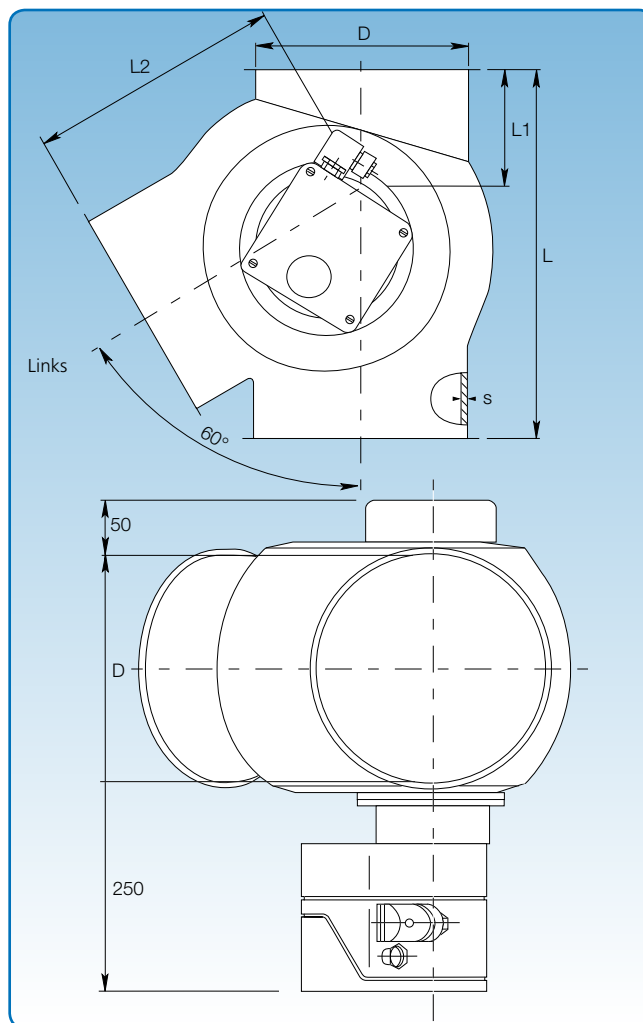
60° Abzweigverteiler von JKF, gepresst, pneumatisch, sind für den fallenden und richtungsbestimmten Transport konstruiert.

Die gepresste Ausführung ist aus 1,50 – 2,00 mm Blech (s), standardmäßig mit 2,00 mm Klappe, in Messinglagern aufgehängt. Die Klappe wird gedreht von einem pneumatischen Betätigungsgerät. Dieses Gerät wird durch ein elektrisches Ventil gesteuert.

Elektrischer Anschluss: 230 V – 50 Hz oder 24 V DC.

Als Sonderzubehör können Steuerventil und Rückmelder als Positionsangabe geliefert werden.

Wenn nichts anderes vereinbart ist, wird der Verteiler linksmontiert geliefert.



Maßspezifikationen sind in nachfolgender Tabelle angegeben.

Maßangaben						
D mm	s mm	L mm	L1 mm	L2 mm	Gewicht kg	
100	1,50	215	70	145	6,90	
120	1,50	400	160	240	10,70	
125	1,50	260	90	170	8,70	
150	2,00	290	100	190	10,40	
160	2,00	320	95	225	10,80	
180	2,00	510	195	315	15,70	
200	2,00	340	110	230	13,00	
250	2,00	405	135	270	19,30	
300	2,00	485	160	325	25,50	



# 45° Abzweigverteiler, gepresst, für Handbetätigung

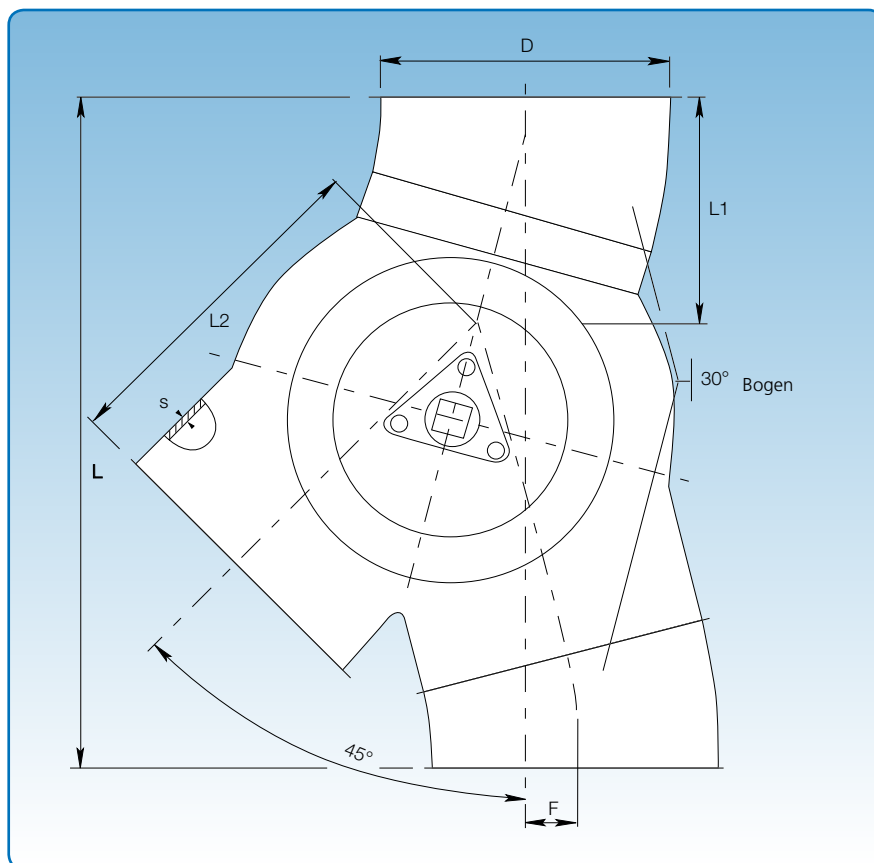
Technisches Heft: Rohrsysteme  
Abschnitt: 04  
Seite: 17/26  
Letzte Überarbeitung: 01.01.2004

Durchmesser:  $\phi 100 - \phi 300$  mm.

45° Abzweigverteiler von JKF, gepresst, für Handbetätigung, sind als Einbauvorschlag gedacht, wo Bogen von JKF verwendet werden. Das abgebildete Beispiel besteht aus einem Hosenverteiler und zwei 15° Bogen.

Die gepresste Ausführung ist aus 1,50 – 2,00 mm Blech (s), standardmäßig mit 2,00 mm Klappe, in Messinglagern aufgehängt.

Wenn nichts anderes vereinbart ist, wird der Verteiler linksmontiert geliefert.

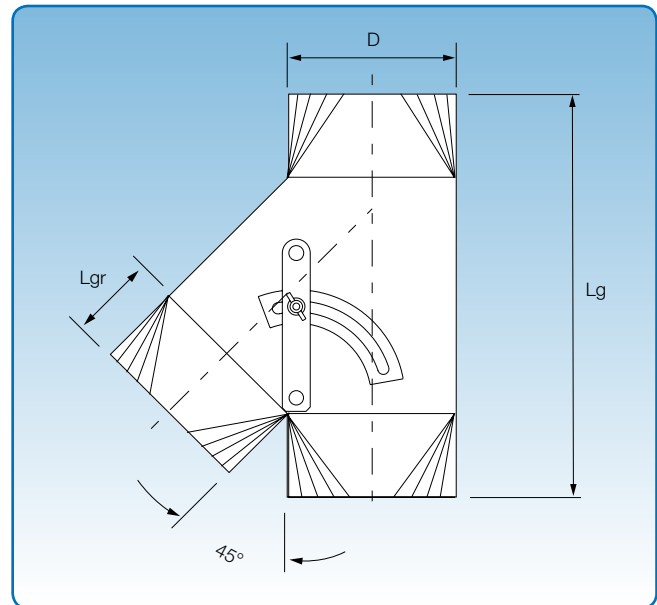
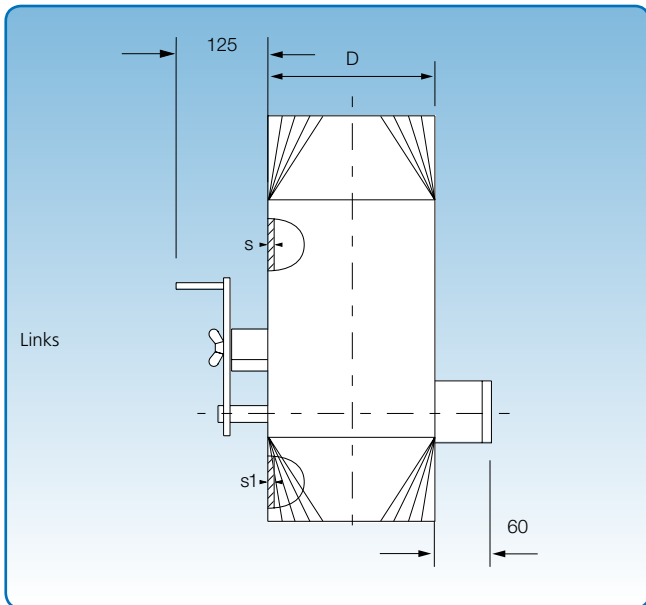


Maßspezifikationen sind in nachfolgender Tabelle angegeben.

Maßangaben							
D mm	s mm	F mm	L mm	L1 mm	L2 mm	Gewicht kg	
100	1,50	25	270	100	145	2,80	
120	1,50	25	380	145	240	5,90	
125	1,50	25	335	120	170	5,30	
150	2,00	30	375	135	190	7,80	
160	2,00	40	410	130	225	7,80	
180	2,00	40	600	230	315	13,40	
200	2,00	40	455	155	230	11,30	
250	2,00	35	550	190	270	17,70	
300	2,00	55	660	230	325	25,90	

# 45° Abzweigverteiler, geschweißt, für Handbetätigung

Technisches Heft: Rohrsysteme  
 Abschnitt: 04  
 Seite: 18/26  
 Letzte Überarbeitung: 01.01.2004



Durchmesser:  $\varnothing 100 - \varnothing 550$  mm.

Maßspezifikationen sind in nachfolgender Tabelle angegeben.

45° Abzweigverteiler von JKF, geschweißt, für Handbetätigung, sind für den fallenden und richtungsbestimmten Transport konstruiert.

Der Verteiler kann mit Gummidichtung auf den Klappen für pneumatischen Transport geliefert werden.

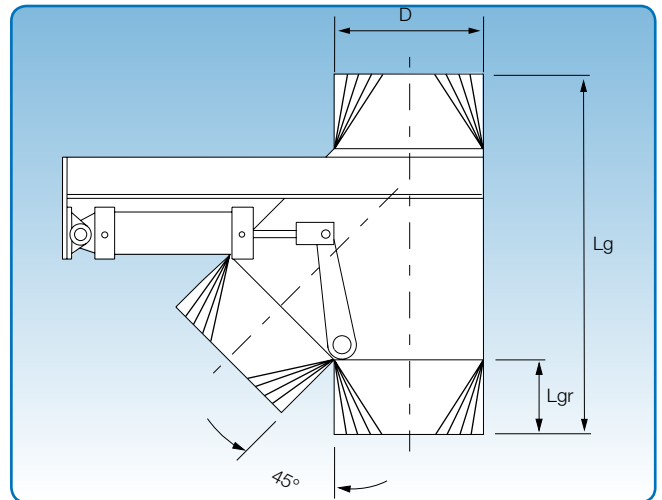
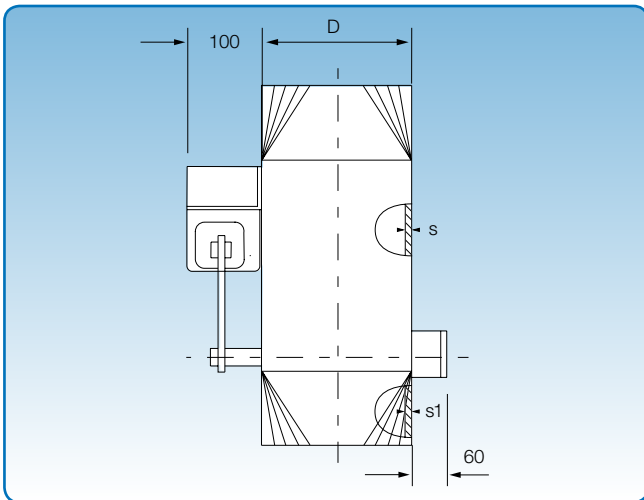
Die geschweißte Ausführung ist aus 3,00 – 4,00 mm Blech (s), standardmäßig mit 4,00 – 6,00 mm Klappen, aufgehängt in Buchsen mit Nylonlagern.

Wird standardmäßig mit linksmontiertem Abzweig geliefert.

Maßangaben							
D mm	s mm	s1 mm	Klappe mm	Lg mm	Lgr mm	Gewicht kg	
100	3,00	2,00	4,00	360	105	2,55	
120	3,00	2,00	4,00	400	110	3,15	
125	3,00	2,00	4,00	400	110	3,25	
150	3,00	2,00	5,00	495	145	4,55	
160	3,00	2,00	5,00	495	145	4,65	
180	3,00	2,00	5,00	560	145	8,40	
200	3,00	2,00	5,00	560	145	8,45	
250	3,00	2,00	5,00	855	250	14,10	
300	3,00	2,00	5,00	940	250	19,25	
350	3,00	2,00	6,00	1000	250	23,90	
400	3,00	2,00	6,00	1170	295	36,45	
450	4,00	3,00	6,00	1225	295	40,85	
500	4,00	3,00	6,00	1315	295	53,65	
550	4,00	3,00	6,00	1490	345	66,55	

# 45° Abzweigverteiler, geschweißt, pneumatisch

Technisches Heft: Rohrsysteme  
 Abschnitt: 04  
 Seite: 19/26  
 Letzte Überarbeitung: 01.01.2004



Maßspezifikationen sind in nachfolgender Tabelle angegeben.

Durchmesser:  $\varnothing 100 - \varnothing 550$  mm.

45° Abzweigverteiler von JKF, geschweißt, pneumatisch, sind für den fallenden und richtungsbestimmten Transport konstruiert.

Der Verteiler kann mit Gummidichtung auf den Klappen für pneumatischen Transport geliefert werden.

Die geschweißte Ausführung ist aus 3,00 – 4,00 mm Blech (s), standardmäßig mit 4,00 – 6,00 mm Klappen, aufgehängt in Buchsen mit Nylonlagern.

Die Klappe wird gedreht mittels einem pneumatischen Zylinder, dieser Zylinder wird durch ein elektrisches Ventil gesteuert. Das Steuerventil ist ein 5/2-Ventil, monostabil mit 1 230 V – 50/60 Hz elektrischer Spule. Pneumatik: 4-6 bar.

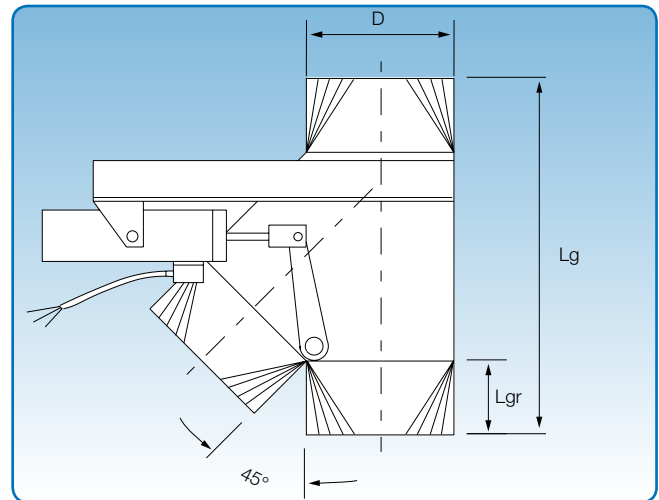
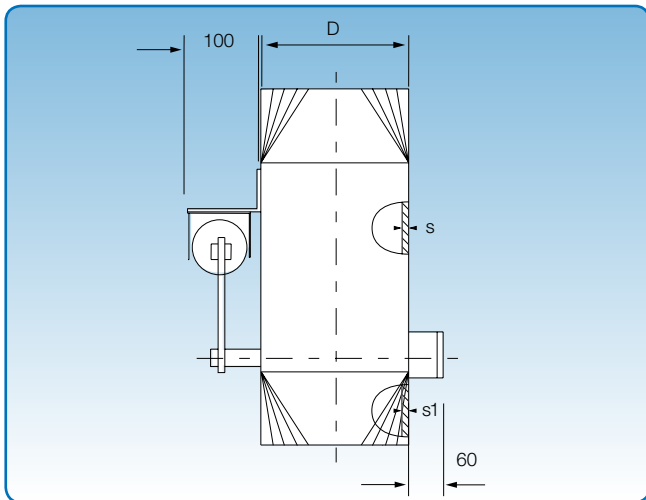
Wird standardmäßig mit linksmontiertem Abzweig geliefert.

Als Sonderzubehör sind Rückmelder erhältlich, die die Stellung der Klappe anzeigen.

Maßangaben							
D mm	s mm	s1 mm	Klappe mm	Lg mm	Lgr mm	Gewicht kg	
100	3,00	2,00	4,00	360	105	6,55	
120	3,00	2,00	4,00	400	110	7,15	
125	3,00	2,00	4,00	400	110	7,25	
150	3,00	2,00	5,00	495	145	9,05	
160	3,00	2,00	5,00	495	145	9,15	
180	3,00	2,00	5,00	560	145	12,90	
200	3,00	2,00	5,00	560	145	13,45	
250	3,00	2,00	5,00	855	250	19,10	
300	3,00	2,00	5,00	940	250	24,25	
350	3,00	2,00	6,00	1000	250	28,90	
400	3,00	2,00	6,00	1170	295	42,45	
450	4,00	3,00	6,00	1225	295	46,85	
500	4,00	3,00	6,00	1315	295	59,65	
550	4,00	3,00	6,00	1490	345	74,55	

# 45° Abzweigverteiler, geschweißt, elektrisch

Technisches Heft: Rohrsysteme  
 Abschnitt: 04  
 Seite: 20/26  
 Letzte Überarbeitung: 01.01.2004



Maßspezifikationen sind in nachfolgender Tabelle angegeben.

Durchmesser:  $\varnothing 100 - \varnothing 550$  mm.

45° Abzweigverteiler von JKF, geschweißt, elektrisch gesteuert, sind für den fallenden und pneumatischen Transport konstruiert.

Der Verteiler kann mit Gummidichtung auf den Klappen für pneumatischen Transport geliefert werden.

Die geschweißte Ausführung ist aus 3,00 – 4,00 mm Blech (s), standardmäßig mit 4,00 – 6,00 mm Klappen, aufgehängt in Buchsen mit Nylonlagern.

Die Klappe wird von einem elektrischen Spindelmotor durch Aktivierung eines Wechselkontaktes gedreht.

Elektrischer Anschluss: 230 V – 50 Hz.

Wird standardmäßig mit linksmontiertem Abzweig geliefert.

Als Sonderzubehör ist ein Schaltschrank mit Rückmelder lieferbar, der die Stellung der Klappe anzeigt.

## Maßangaben

D mm	s mm	s1 mm	Klappe mm	Lg mm	Lgr mm	Gewicht kg
100	3,00	2,00	4,00	360	105	6,55
120	3,00	2,00	4,00	400	110	7,15
125	3,00	2,00	4,00	400	110	7,25
150	3,00	2,00	5,00	495	145	9,05
160	3,00	2,00	5,00	495	145	9,15
180	3,00	2,00	5,00	560	145	12,90
200	3,00	2,00	5,00	560	145	13,45
250	3,00	2,00	5,00	855	250	19,10
300	3,00	2,00	5,00	940	250	24,25
350	3,00	2,00	6,00	1000	250	28,90
400	3,00	2,00	6,00	1170	295	42,45
450	4,00	3,00	6,00	1225	295	46,85
500	4,00	3,00	6,00	1315	295	59,65
550	4,00	3,00	6,00	1490	345	74,55

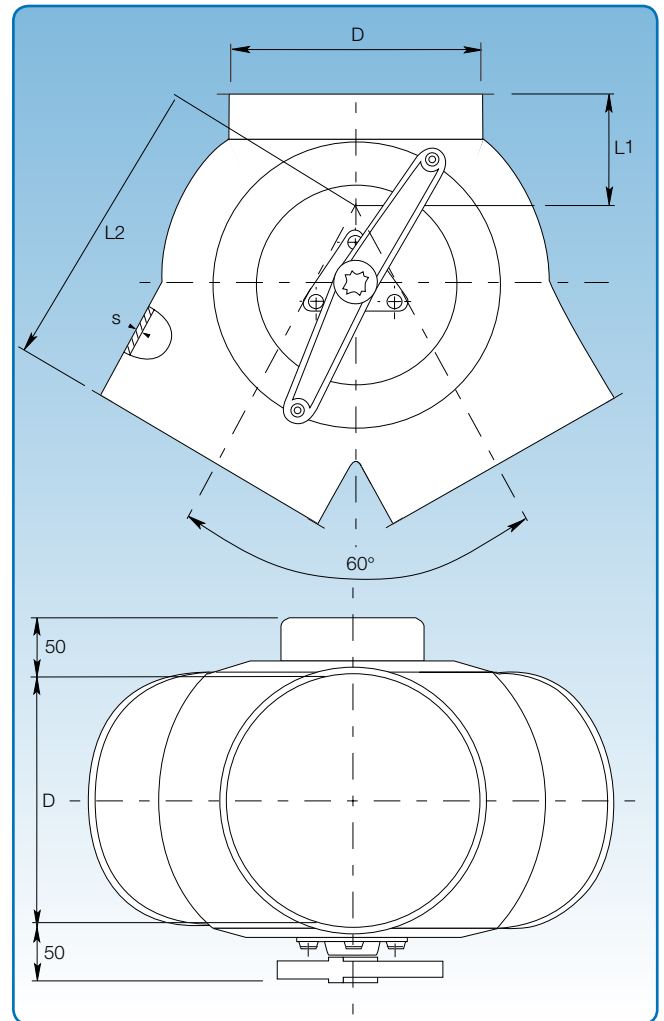
# 60° Hosenverteiler, gepresst, für Handbetätigung

Technisches Heft: Rohrsysteme  
 Abschnitt: 04  
 Seite: 21/26  
 Letzte Überarbeitung: 01.01.2004

Durchmesser:  $\phi 100 - \phi 300$  mm.

45° Hosenverteiler von JKF, gepresst, für Handbetätigung, sind für den fallenden und richtungsbestimmten Transport konstruiert.

Die gepresste Ausführung ist aus 1,50 – 2,00 mm Blech (s), standardmäßig mit 2,00 mm Klappe, in Messinglagern aufgehängt.

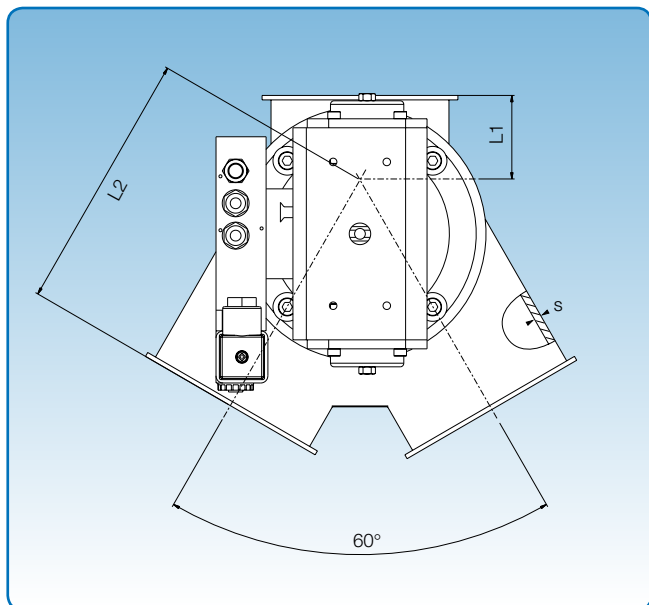


Maßspezifikationen sind in nachfolgender Tabelle angegeben.

Maßangaben					
D mm	s mm	L1 mm	L2 mm	Gewicht kg	
100	1,50	70	145	2,00	
120	1,50	160	240	4,70	
125	1,50	90	170	3,90	
150	2,00	100	190	5,60	
160	2,00	95	225	5,60	
180	2,00	195	315	10,60	
200	2,00	110	230	7,90	
250	2,00	135	270	12,50	
300	2,00	160	325	18,30	

# 60° Hosenverteiler, gepresst, pneumatisch

Technisches Heft: Rohrsysteme  
Abschnitt: 04  
Seite: 22/26  
Letzte Überarbeitung: 01.01.2004

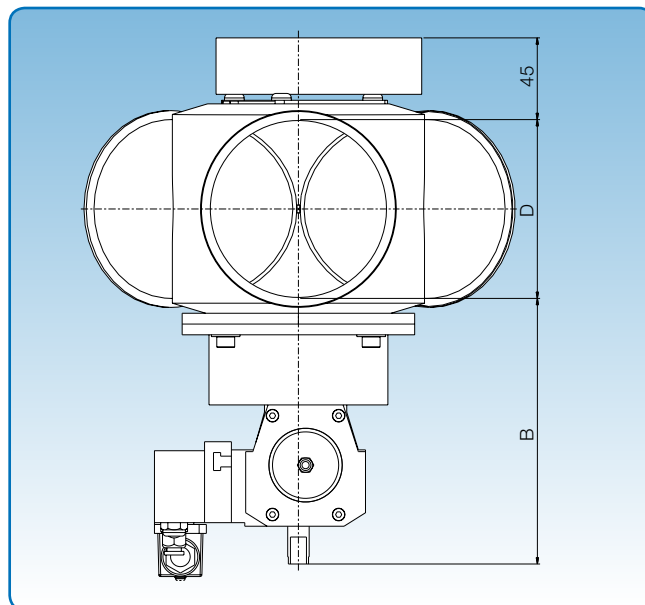


Maßspezifikationen sind in nachfolgender Tabelle angegeben.

Durchmesser:  $\varnothing 100 - \varnothing 300$  mm.

60° Hosenverteiler von JKF, gepresst, pneumatisch gesteuert, sind für den fallenden und richtungsbestimmten Transport konstruiert.

Die gepresste Ausführung ist aus 1,50 – 2,00 mm Blech (s), standardmäßig mit 2,00 mm Klappe, in Messinglagern aufgehängt. Die Klappe wird gedreht mittels einem pneumatischen Betätigungsgerät. Dieses Gerät wird durch ein elektrisches Ventil gesteuert.



Das Steuerventil ist ein 5/2-Ventil, monostabil mit einer 230 V – 50/60 Hz elektrischen Spule. Pneumatik: 4-6 bar.

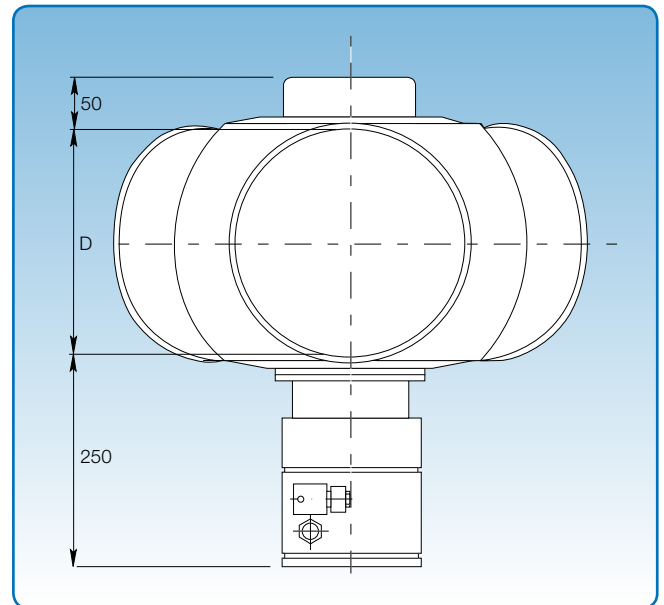
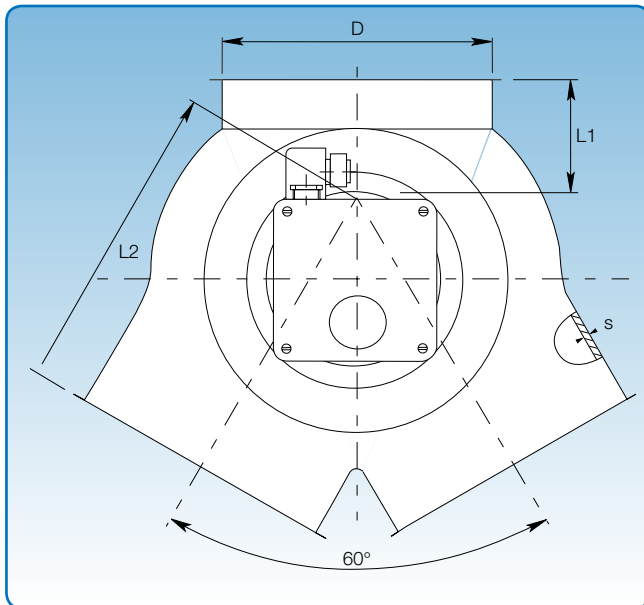
Als Sonderzubehör sind Rückmelder erhältlich, die die Stellung der Klappe anzeigen.

## Maßangaben

D mm	s mm	B mm	L1 mm	L2 mm	Gewicht kg
100	1,50	145	70	145	5,20
120	1,50	145	160	240	9,00
125	1,50	145	90	170	7,00
150	2,00	145	100	190	8,70
160	2,00	145	95	225	9,10
180	2,00	145	195	315	14,00
200	2,00	145	110	230	11,30
250	2,00	185	135	270	19,00
300	2,00	185	160	325	25,20

# 60° Hosenverteiler, gepresst, elektrisch

Technisches Heft: Rohrsysteme  
Abschnitt: 04  
Seite: 23/26  
Letzte Überarbeitung: 01.01.2004



Maßspezifikationen sind in nachfolgender Tabelle angegeben.

Durchmesser:  $\varnothing 100$  mm –  $\varnothing 300$  mm.

60° Hosenverteiler von JKF, gepresst, elektrisch gesteuert, sind für den fallenden und richtungsbestimmten Transport konstruiert.

Die gepresste Ausführung ist aus 1,50 – 2,00 mm Blech (s), standardmäßig mit 2,00 mm Klappe, in Messinglagern aufgehängt. Die Klappe wird von einem elektrischen Drehmotor durch Aktivierung eines Wechselkontakts gedreht.

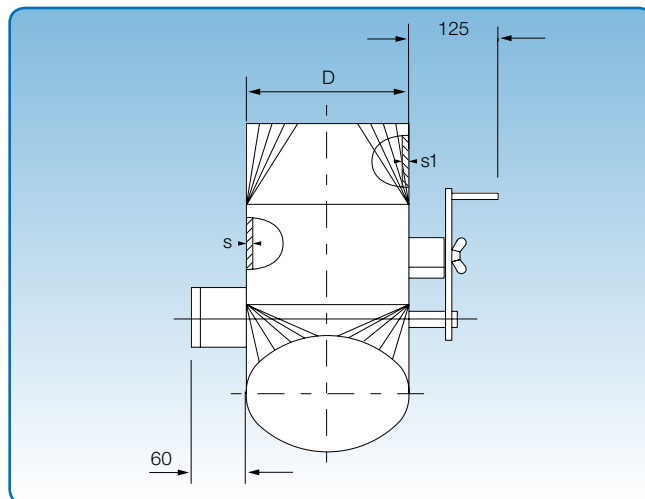
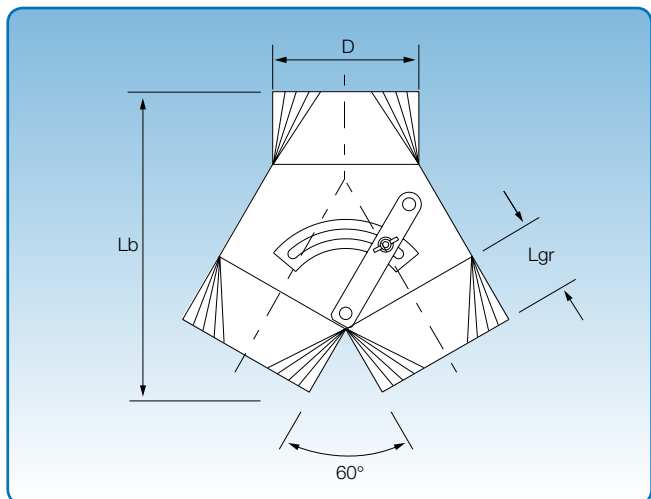
Elektrischer Anschluss: 230 V – 50 Hz oder 24 V DC.

Als Sonderzubehör sind Rückmelder erhältlich, die die Stellung der Klappe anzeigen.

Maßangaben				
D mm	s mm	L1 mm	L2 mm	Gewicht kg
100	1,50	70	145	6,70
120	1,50	160	240	9,40
125	1,50	90	170	8,60
150	2,00	100	190	10,50
160	2,00	95	225	10,30
180	2,00	195	315	15,30
200	2,00	110	230	12,60
250	2,00	135	270	18,70
300	2,00	160	325	24,50

# 60° Hosenverteiler, geschweißt, für Handbetätigung

Technisches Heft: Rohrsysteme  
Abschnitt: 04  
Seite: 24/26  
Letzte Überarbeitung: 01.01.2004



Maßspezifikationen sind in nachfolgender Tabelle angegeben.

Durchmesser:  $\varnothing 100 - \varnothing 550$  mm.

60° Hosenverteiler von JKF, geschweißt, für Handbetätigung, sind für den fallenden und pneumatischen Transport konstruiert.

Der Verteiler kann mit Gummidichtung auf den Klappen für pneumatischen Transport geliefert werden.

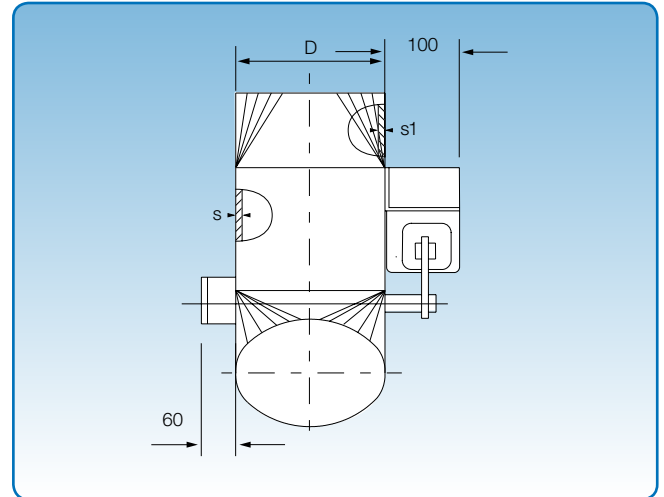
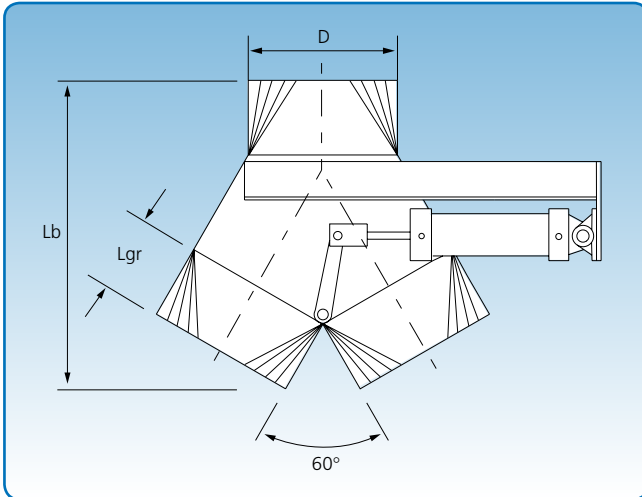
Die geschweißte Ausführung ist aus 3,00 – 4,00 mm Blech (s und s1), standardmäßig mit 4,00 – 6,00 mm Klappen, aufgehängt in Buchsen mit Nylonlagern.

Maßangaben							
D mm	s mm	s1 mm	Klappe mm	Lb mm	Lgr mm	Gewicht kg	
100	3,00	2,00	4,00	305	105	2,55	
120	3,00	2,00	4,00	330	110	3,15	
125	3,00	2,00	4,00	330	110	3,25	
150	3,00	2,00	5,00	455	145	4,55	
160	3,00	2,00	5,00	455	145	4,65	
180	3,00	2,00	5,00	525	145	8,40	
200	3,00	2,00	5,00	525	145	8,45	
250	3,00	2,00	5,00	820	250	14,10	
300	3,00	2,00	5,00	900	250	19,25	
350	3,00	2,00	6,00	880	250	23,90	
400	3,00	2,00	6,00	930	295	36,45	
450	4,00	3,00	6,00	965	295	40,85	
500	4,00	3,00	6,00	1040	295	53,65	
550	4,00	3,00	6,00	1170	345	66,55	



# 60° Hosenverteiler, geschweißt, pneumatisch

Technisches Heft: Rohrsysteme  
 Abschnitt: 04  
 Seite: 25/26  
 Letzte Überarbeitung: 01.01.2004



Maßspezifikationen sind in nachfolgender Tabelle angegeben.

Durchmesser:  $\varnothing 100 - \varnothing 550$  mm.

60° Hosenverteiler von JKF, geschweißt, pneumatisch gesteuert, sind für den fallenden und pneumatischen Transport konstruiert.

Der Verteiler kann mit Gummidichtung auf den Klappen für pneumatischen Transport geliefert werden.

Die geschweißte Ausführung ist aus 3,00 – 4,00 mm Blech (s und s1), standardmäßig mit 4,00 – 6,00 mm Klappen, aufgehängt in Buchsen mit Nylonlagern.

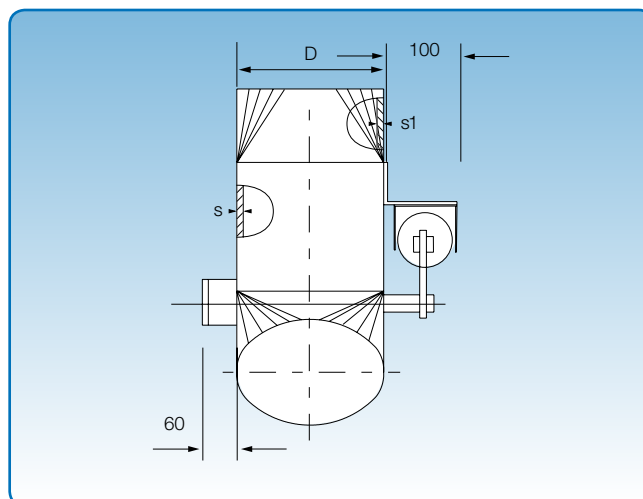
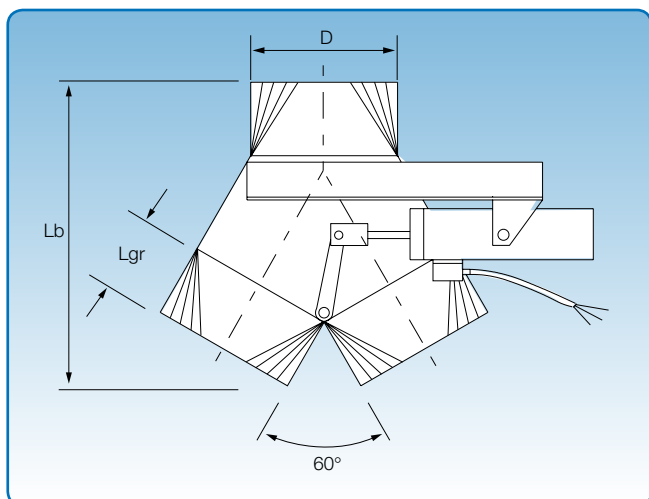
Die Klappe wird gedreht mittels einem pneumatischen Zylinder, dieser Zylinder wird durch ein elektrisches Ventil gesteuert. Das Ventil ist ein 5/2-Ventil, monostabil mit einer 230 V – 50/60 Hz elektrischen Spule. Pneumatik: 4-6 bar.

Als Sonderzubehör sind Rückmelder erhältlich, die die Stellung der Klappe anzeigen.

Maßangaben							
D mm	s mm	s1 mm	Klappe mm	Lb mm	Lgr mm	Gewicht kg	
100	3,00	2,00	4,00	360	105	6,55	
120	3,00	2,00	4,00	400	110	7,15	
125	3,00	2,00	4,00	400	110	7,25	
150	3,00	2,00	5,00	495	145	9,05	
160	3,00	2,00	5,00	495	145	9,15	
180	3,00	2,00	5,00	560	145	12,90	
200	3,00	2,00	5,00	560	145	13,45	
250	3,00	2,00	5,00	855	250	19,10	
300	3,00	2,00	5,00	940	250	24,25	
350	3,00	2,00	6,00	1000	250	28,90	
400	3,00	2,00	6,00	1170	295	42,45	
450	4,00	3,00	6,00	1225	295	46,85	
500	4,00	3,00	6,00	1315	295	59,65	
550	4,00	3,00	6,00	1490	345	74,55	

# 60° Hosenverteiler, geschweißt, elektrisch

Technisches Heft: Rohrsysteme  
Abschnitt: 04  
Seite: 26/26  
Letzte Überarbeitung: 01.01.2004



Maßspezifikationen sind in nachfolgender Tabelle angegeben.

Durchmesser:  $\varnothing 100 - \varnothing 550$  mm.

60° Abzweigverteiler von JKF, geschweißt, elektrisch gesteuert, sind für den fallenden und pneumatischen Transport konstruiert.

Der Hosenverteiler kann mit Gummidichtung auf den Klappen für pneumatischen Transport geliefert werden.

Die geschweißte Ausführung ist aus 3,00 – 4,00 mm Blech (s und s1), standardmäßig mit 4,00 – 6,00 mm Klappen, aufgehängt in Buchsen mit Nylonlagern.

Die Klappe wird von einem elektrischen Spindelmotor durch Aktivierung eines Wechselkontakts gedreht.

Elektrischer Anschluss: 230 V – 50 Hz.

Als Sonderzubehör ist ein Schaltschrank mit Rückmelder lieferbar, der die Stellung der Klappe anzeigt.

Maßangaben

D mm	s mm	s1 mm	Klappe mm	Lb mm	Lgr mm	Gewicht kg
100	3,00	2,00	4,00	305	105	6,55
120	3,00	2,00	4,00	330	110	7,15
125	3,00	2,00	4,00	330	110	7,25
150	3,00	2,00	5,00	455	145	9,05
160	3,00	2,00	5,00	455	145	9,15
180	3,00	2,00	5,00	525	145	12,90
200	3,00	2,00	5,00	525	145	13,45
250	3,00	2,00	5,00	820	250	19,10
300	3,00	2,00	5,00	900	250	24,25
350	3,00	2,00	6,00	880	250	28,90
400	3,00	2,00	6,00	930	295	42,45
450	4,00	3,00	6,00	965	295	46,85
500	4,00	3,00	6,00	1040	295	59,65
550	4,00	3,00	6,00	1170	345	74,55