

# Niederdruckgebläse

## BL-400 - BL-500

Produktkatalog: Ventilatoren  
 Abschnitt: 06  
 Seite: 1/3  
 Revision: 01.04.2005

Die direkt gekoppelten Niederdruckgebläse der Typen BL-400 und BL-500 wurden für den Transport von Reinfluft entwickelt.

Laufblätter sind mit rückwärts gekrümmten Schaufelblättern ausgestattet. Der aerodynamische Einlass ist aus Aluminium gefertigt, was Funkenstreifenschutz ermöglicht.

Das Lüftergehäuse und das Laufrad sind aus galvanisiertem 2-mm-Blech gefertigt.

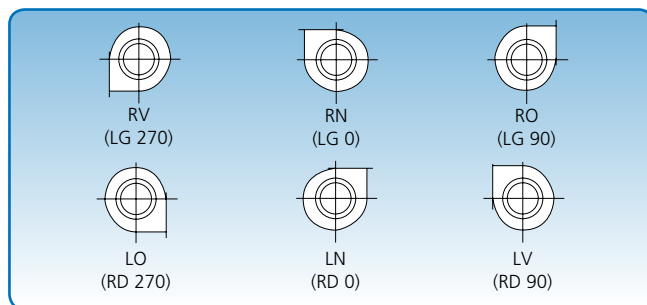
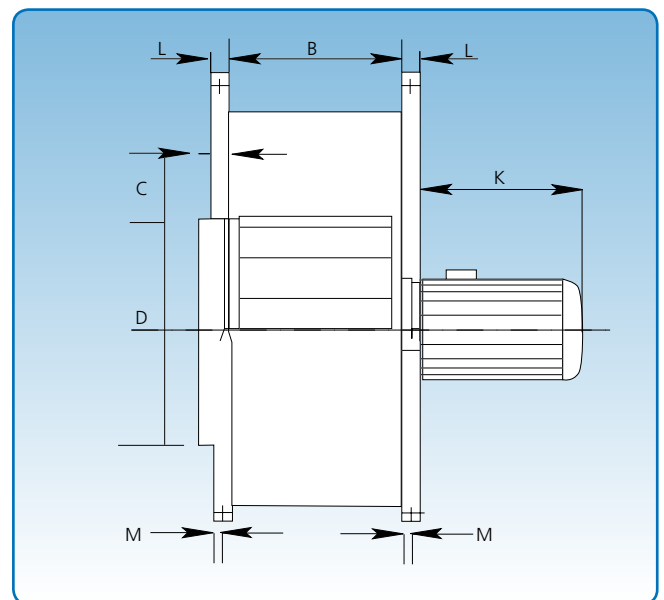
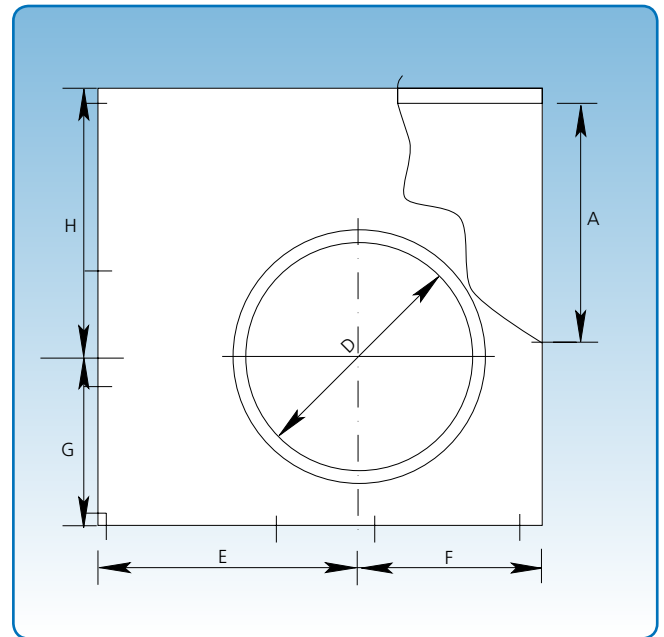
Mit explosionsgeschütztem (Ex-)Motor lieferbar.

Max. Betriebstemperatur: 60 °C

Abmessungen (D) für den Einlass sind Außenmaße. Geglättete Ausführung.

Die spezifischen Abmessungen für den Ausgangsflansch sind unter „Flansche“ zu finden.

Die technischen Daten der einzelnen Ventilatoren sind auf den folgenden Seiten aufgeführt.



3 Einbaulagen. Die Darstellungen der Einbaulage beziehen sich auf die Einlassseite.

Typ	Abmessungen											Gewicht ohne Motor kg
	A mm	B mm	C mm	D mm	E mm	F mm	G mm	H mm	K mm	L mm	M mm	
BL-400	400	310	55	400	425	365	340	450	285	27	14	59
BL-500	500	394	55	500	534	474	416	592	354	27	14	86

# Niederdruckgebläse BL-400

## Technische Daten

Produktkatalog: Ventilatoren  
 Abschnitt: 06  
 Seite: 2/3  
 Revision: 01.04.2005

Motor: IP 55

Ausgeliefert mit folgenden Motoren:

kW	hp	Stromstärke	Gewicht des Antriebes kg
1,5	2,0	6,0	15
2,2	3,0	8,5	22

**Max. Drehzahl:**

Standard-Laufrad: 1.430 U/Min.

**Betriebsbereich:**

Volumenstrom: 2.500 – 5.500 m<sup>3</sup>/St

Druck: 45 – 65 mm WS

**Stromversorgung:**

230 V – 50 Hz.

**Konstruktion:**

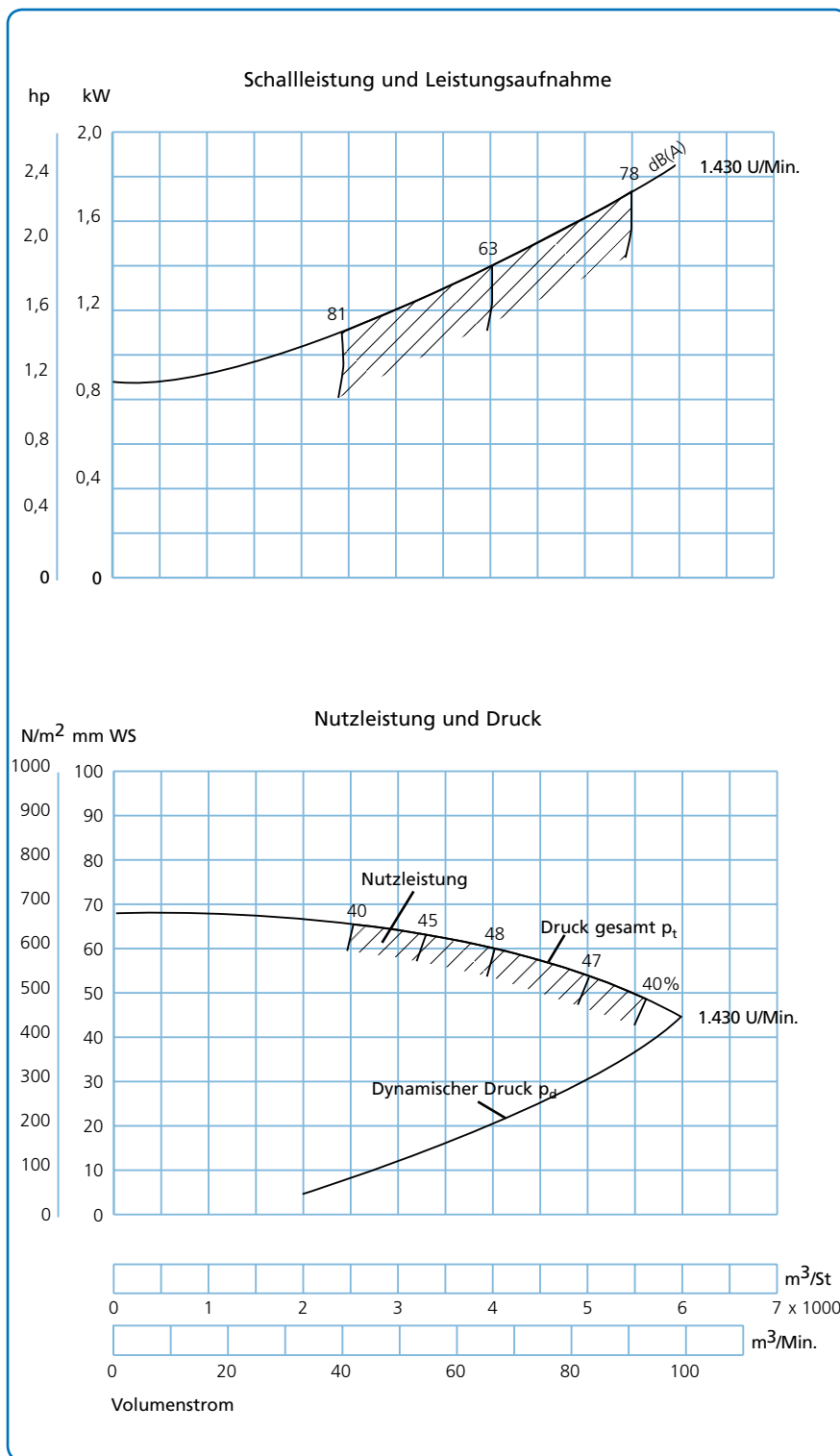
B5 – Flanschmotor.

**Laufrad:**

Schaufelblattanzahl, Standard: 12 Stck.

Durchmesser: ø405 mm

Höhe: 180 mm



# Niederdruckgebläse BL-500

## Technische Daten

Produktkatalog: Ventilatoren  
 Abschnitt: 06  
 Seite: 3/3  
 Revision: 01.04.2005

Motor: IP 55

Ausgeliefert mit folgenden Motoren:

kW	hp	Stromstärke	Gewicht des Antriebes kg
3,0	4,0	6,5	25
4,0	5,5	8,3	31

**Max. Drehzahl:**

Standard-Laufrad: 1.430 U/Min.

**Betriebsbereich:**

Volumenstrom: 5.000 – 11.000 m<sup>3</sup>/St

Druck: 50 – 70 mm WS

**Stromversorgung:**

3,0 kW: 230 V – 50 Hz.

4,0 kW: 400 V – 50 Hz.

**Konstruktion:**

B5 – Flanschmotor.

**Lauftrad:**

Schaufelblattanzahl, Standard: 12 Stck.

Durchmesser: ø470 mm

Höhe: 215 mm

