

Ventilortypen

JK-30MTD – JK-40MTD

Produktkatalog: Ventilatoren
 Abschnitt: 04
 Seite: 1/3
 Revision: 01.04.2005

Die direkt gekoppelten Zentrifugalventilatoren der Typen JK-30MD und JK-40MTD wurden für den Transport von Reinluft entwickelt.

Mit selbstreinigendem Laufrad und rückwärts gekrümmten Schaufelblättern sowie aerodynamischem Einlass ausgestattet.

Die Laufräder sind statisch und dynamisch ausgewuchtet.

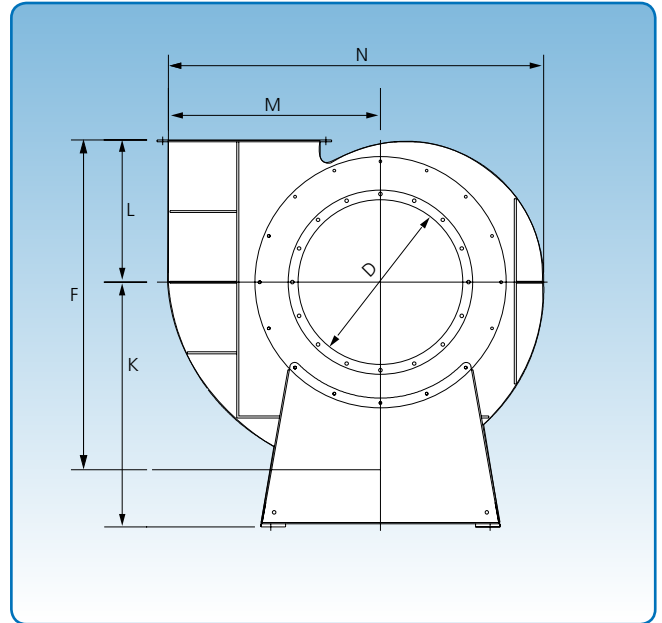
Max. Betriebstemperatur: 60 °C

Die Abmessungen (D) für den Einlass beziehen sich auf die Außenmaße. Standardmäßig mit Flansch ausgeliefert.

Die spezifischen Abmessungen für den Ein- und Ausgangsflansch sind unter „Flansche“ zu finden.

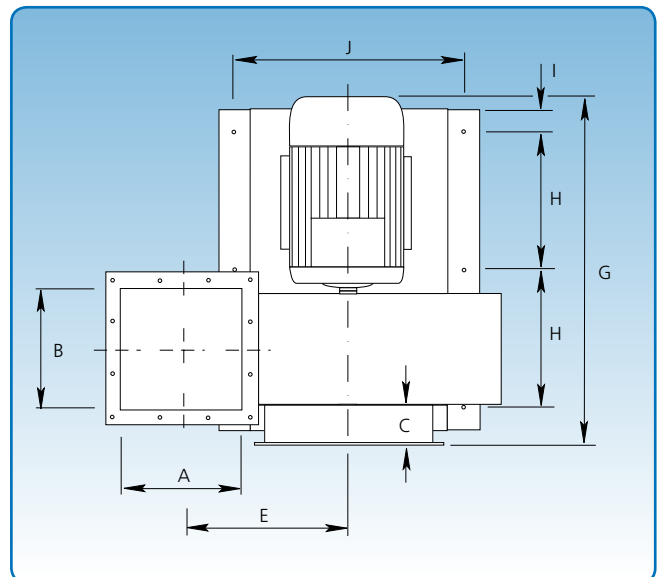
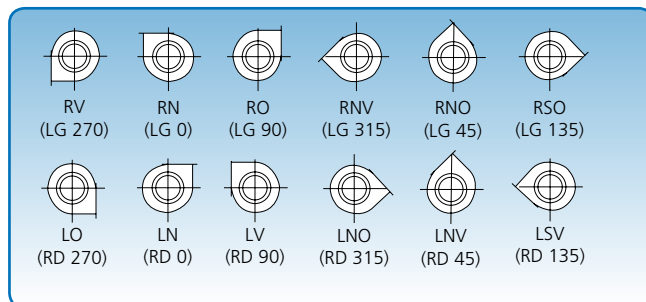
Verfügbar in Funkenstreifschutzausführung mit Edelstahl einlass und explosionsgeschütztem (Eex-)Motor.

Die folgenden Seiten enthalten die Diagramme der einzelnen Ventilortypen.



Abmessungen der Grundplatte in mm

Typ	Ventilatoren JK-30MTD – JK-40MTD
Laufrad, Standard	3
Gehäuse, Standard	3



6 Einbaulagen. Die Darstellungen der Einbaulage beziehen sich auf die Einlassseite.

Typ	Abmessungen														Gewicht ohne Motor kg
	A mm	B mm	C mm	D mm	E mm	F mm	G mm	H mm	I mm	J mm	K mm	L mm	M mm	N mm	
JK-30MTD	250	250	75	300	318	650	723	275	50	430	550	275	450	775	131
JK-40MTD	350	350	75	400	368	775	879	370	50	550	650	325	550	925	202

Ventilator typ JK-30MTD

Technische Daten

Produktkatalog: Ventilatoren
 Abschnitt: 04
 Seite: 2/3
 Revision: 01.04.2005

Motor: IP 55

Mit folgenden Motoren ausgeliefert:

kW	hp	Stromstärke	Gewicht des Antriebs kg
3,0	4,0	6,1	28
4,0	5,5	7,7	39

Max. Drehzahl:

Standard-Laufrad: 3.575 U/Min.

Betriebsbereich:

Volumenstrom: 2.000 – 6.000 m³/St

Druck: 120 – 240 mm WS

Stromversorgung:

230 V – 50 Hz.

Konstruktion:

B3 – Motor mit Fußbefestigung.

Varianten:

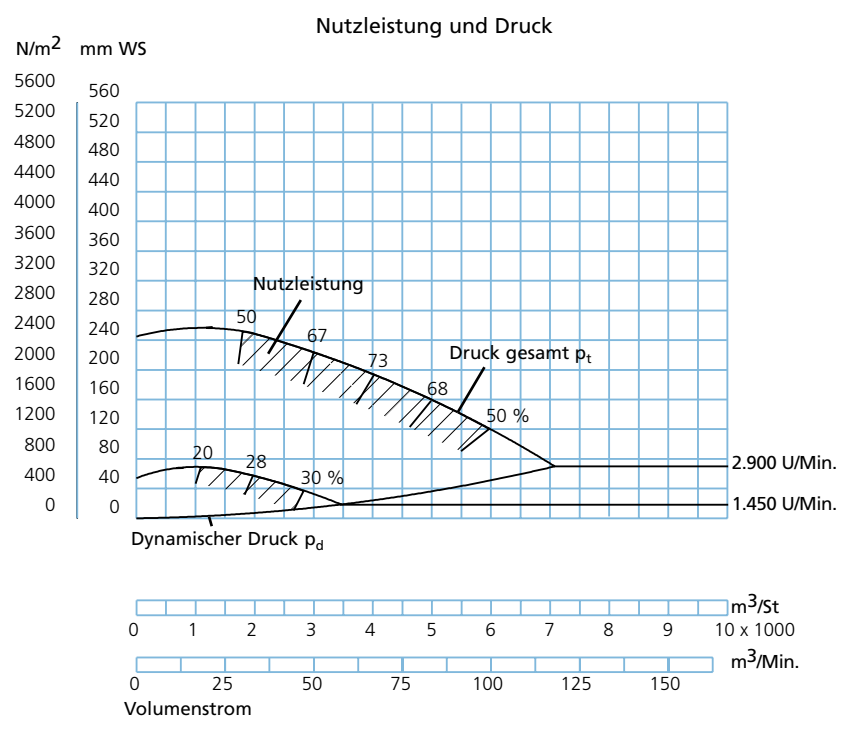
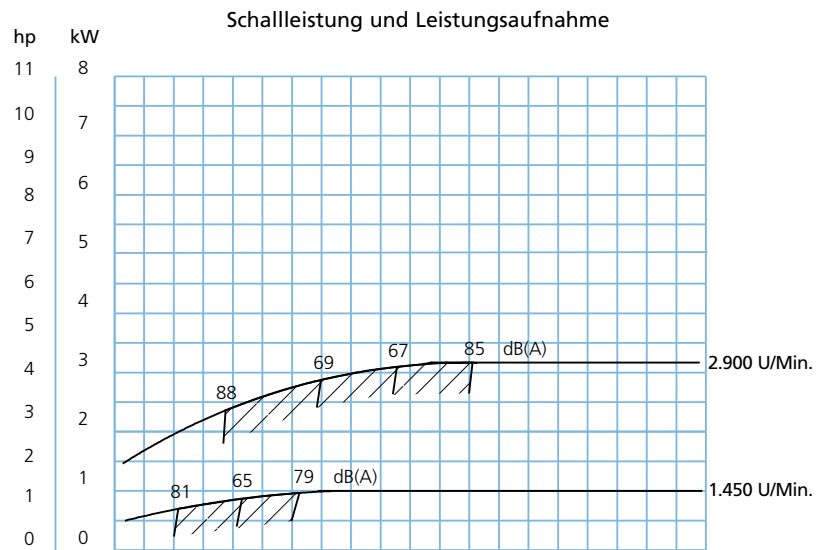
Ventilator kann über Flanschmotor angetrieben werden
 - Typ B5/B14.

Laufrad:

Schaufelblattanzahl, Standard: 8 Stck.

Durchmesser: ø405 mm

Höhe: 169 mm



Ventilatorotyp JK-40MTD

Technische Daten

Produktkatalog: Ventilatoren
 Abschnitt: 04
 Seite: 3/3
 Revision: 01.04.2005

Motor: IP 55

Mit folgenden Motoren ausgeliefert:

kW	hp	Stromstärke	Gewicht des Antriebs kg
11,0	15,0	21,2	69
15,0	20,0	28,2	83
18,5	25,0	34,4	87

Max. Drehzahl:

Standard-Laufrad: 3.435 U/Min.

Betriebsbereich:

Volumenstrom: 2.500 – 14.000 m³/St

Druck: 120 – 380 mm WS

Stromversorgung:

400 V – 50 Hz.

Konstruktion:

B3 – Motor mit Fußbefestigung.

Varianten:

Ventilator kann über Flanschmotor angetrieben werden

- Typ B5/B14.

Lauftrad:

Schaufelblattanzahl, Standard: 8 Stck.

Durchmesser: ø505 mm

Höhe: 209 mm

